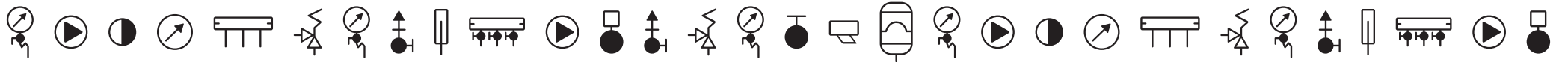


INSTALATOR



EGZEMPLARZ BEZPŁATNY

Nr 1/2015

z myślą o tobie

rozdzielacze modułowe

- wyprodukowane we Włoszech
- modułowa budowa rozdzielaczy umożliwia dowolną konfigurację produktu w zależności od sytuacji w miejscu prac instalacyjnych
- **łączenie elementów rozdzielacza jedynie poprzez docisk**
- gwarancja 8 lat na prawidłowe działanie produktu
- szybkie połączenie rozdzielacza z instalacją bez użycia dodatkowego uszczelnienia
- lekka konstrukcja
- materiał: poliamid



element z przepływomierzem
0,5-5 l/min
z przyłączem 3/4"
OT100701



element
z zaworem termostaticznym
M30 x 1,5 z przyłączem 3/4"
OT100702

dodatkowe akcesoria



pojedynczy
uchwyt montażowy
OT100707 ①

by-pass różnicy ciśnień
OT100704 ②

izolacja
8 obwodów OT100706
izolacja
8-16 obwodów OT100716

parametry techniczne

- Maksymalna temperatura pracy: 90 °C (dla przepływomierzy 90 °C przy ciśnieniu 0,3MPa)
- Maksymalne ciśnienie pracy: 1MPa
- Medium: woda, mieszanka wody i glikolu (maksymalnie 50%; dla rozdzielaczy z pompą EVOSTA 30%)
- Maksymalna, łączna ilość obwodów: 12
- Minimalna głębokość szafki dla rozdzielacza z grupą pompową: 120 mm
- Minimalna wysokość szafki dla rozdzielacza z grupą pompową: 580 mm
- Zakres regulacji głowicy z kapilarą 20-60 °C



koniecznie zobacz film pokazujący komplementację rozdzielczy modułowych



Szukaj naszego kanału YouTube



OT100703

Zestaw przyłączeniowy bez grupy mieszającej: przyłącza 1", elementy spustowo-odpowietrzające, korki, uchwyty



OT100705

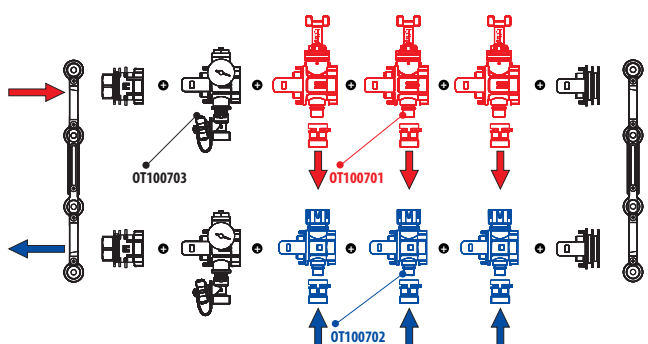
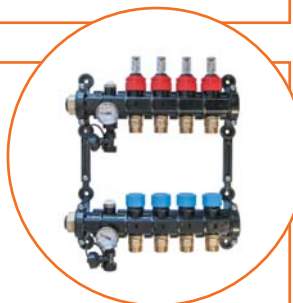
Zestaw przyłączeniowy z grupą mieszającą bez pompy: przyłącza 1", przyłącza pompy z elementami odpowietrzająco-spustowymi, zawór równoważący, zawór rozdzielający, głowica z kapilarą, uchwyty



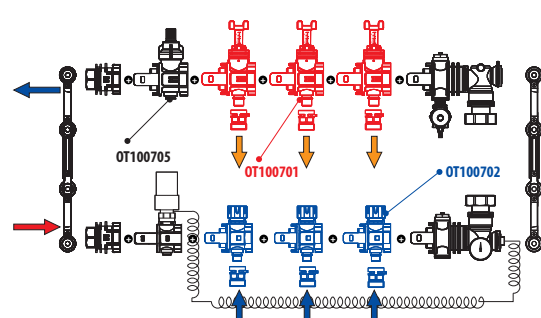
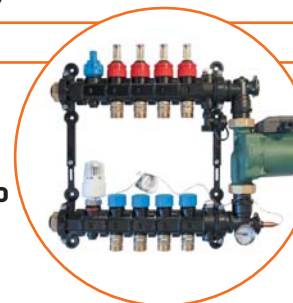
OT100715

Zestaw przyłączeniowy z grupą mieszającą z pompą elektroniczną EVOSTA 40-70/130, przyłącza 1", przyłącza pompy z elementami odpowietrzająco-spustowymi, zawór równoważący, zawór rozdzielający, głowica z kapilarą, uchwyty

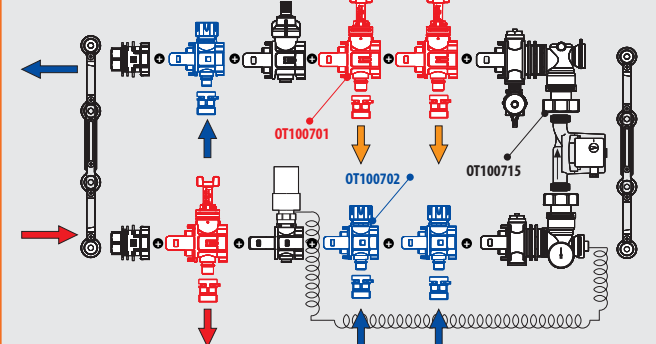
Przykładowy schemat kompletacji rozdzielacza bez grupy mieszającej



Przykładowy schemat kompletacji rozdzielacza do ogrzewania podłogowego z grupą mieszającą



Przykładowy schemat kompletacji rozdzielacza do ogrzewania grzejnikowego i podłogowego z grupą mieszającą

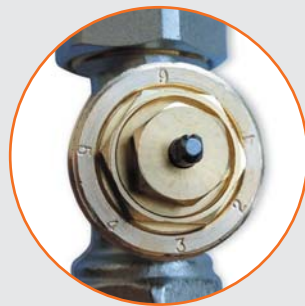


zawory grzejnikowe

- Wyprodukowane we Włoszech
- Półśrubunek z o-ringiem umożliwiającym połączenie z grzejnikiem bez dodatkowego uszczelnienia
- Kompaktowa budowa



zawory termostaticzne z nastawą wstępną



- Pokrętko umożliwiające ręczną regulację
- Kompatybilność z większością głowic termostaticznych z gwintem przyłączeniowym M30 x 1,5
- Nastawa wstępna do regulacji przepływu

Parametry techniczne:

- Maksymalna temperatura pracy: 120 °C
- Maksymalne ciśnienie pracy: 10 bar
- Maksymalna różnica ciśnień: 1 bar
- Uszczelnienie: EPDM

OT060201

zawór grzejnikowy termostaticzny zasilający prosty 1/2" z uszczelką; z nastawą wstępną

OT060202

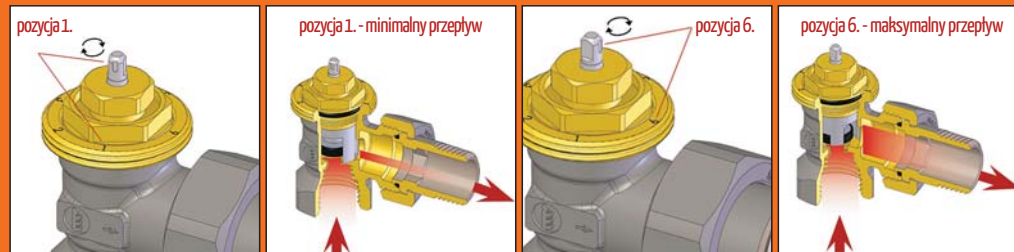
zawór grzejnikowy termostaticzny zasilający kątowy 1/2" z uszczelką; z nastawą wstępną

OT060203

Zawór grzejnikowy termostaticzny zasilający prosty 3/4" z uszczelką; z nastawą wstępną

OT060204

Zawór grzejnikowy termostaticzny zasilający kątowy 3/4" z uszczelką; z nastawą wstępną



regulacja przepływu

Aby ustawić maksymalny przepływ przez zawór (zmienić nastawę wstępną) należy znaleźć nacięcie na trzpieniu ze stali nierdzewnej oraz nakierować go na odpowiednią cyfrę od 1 do 6 znajdującą się na obwodzie wkładki termostaticznej.

zawory powrotne odcinające

- Dodatkowa uszczelka pod zaślepką
- Blokada przed całkowitym wykręceniem trzpienia



OT060301

zawór grzejnikowy powrotny prosty 1/2" z uszczelką

OT060302

zawór grzejnikowy powrotny kątowy 1/2" z uszczelką

OT060303

zawór grzejnikowy powrotny prosty 3/4" z uszczelką

OT060304

zawór grzejnikowy powrotny kątowy 3/4" z uszczelką

zawory do grzejników łazienkowych - 4 drogowe

- Maksymalna temperatura pracy: 130 °C
- Maksymalne ciśnienie pracy: 10 bar
- Rurka mosiężna gwintowana o długości 450 mm
- Uszczelnienie: EPDM
- Półśrubunek z o-ringiem umożliwiającym połączenie z grzejnikiem bez dodatkowego uszczelnienia
- Kompaktowa budowa

OT060401

Zawór grzejnikowy termostaticzny, 4-drogowy, kątowy, 1/2" x 16 x 2 mm

OT060402

Zawór grzejnikowy termostaticzny, 4-drogowy, kątowy, 1/2" x 15 mm

OT060403

Zawór grzejnikowy termostaticzny, 4-drogowy, prosty, 1/2" x 16 x 2 mm

OT060404

Zawór grzejnikowy termostaticzny, 4-drogowy, prosty, 1/2" x 15 mm

OT060411

Zawór grzejnikowy termostaticzny, 4-drogowy, kątowy, 1/2" x 16 x 2 mm; prawy; chromowany

OT060412

Zawór grzejnikowy termostaticzny 4-drogowy, kątowy, 1/2" x 15 mm; prawy; chromowany

OT060421

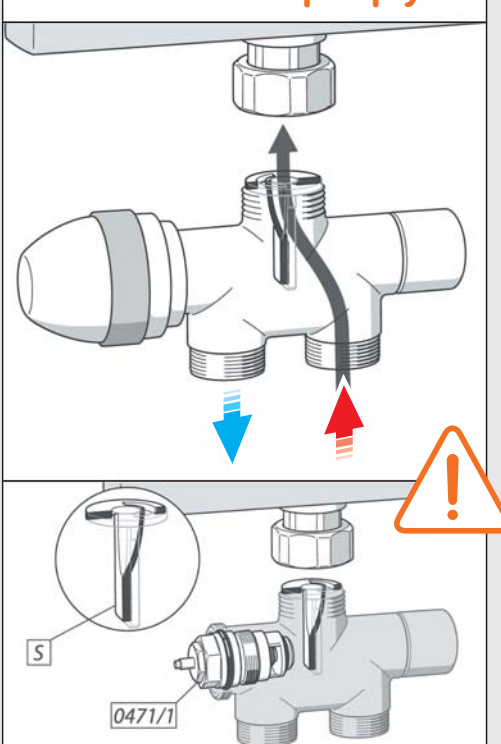
Zawór grzejnikowy termostaticzny, 4-drogowy, kątowy, 1/2" x 16 x 2 mm; prawy; biały

OT060422

Zawór grzejnikowy termostaticzny 4-drogowy, kątowy, 1/2" x 15 mm; prawy; biały



zmiana kierunku przepływu



Aby zmienić kierunek przepływu należy obrócić separator (S) o 180°.

Zawory mieszające 3 i 4-drogowe

- Małe opory tarcia podczas obrotu, zapobiegają blokowaniu się zaworu
- Blokada pokrętki
- Tabliczka ze skalą od 0 do 10
- Dostępne średnice od 3/4" do 2"



- Maksymalna temperatura pracy: -10°C + 110°C (chwilowa do 130°C)
- Maksymalne ciśnienie pracy: 10 bar
- Uszczelnienie: EPDM
- Dopuszczalne stężenie glikolu: 50%

OT070801 - Zawór 3-drog. mieszający Rp 3/4" - Kv 6.0 m³/h

OT070802 - Zawór 3-drog. mieszający Rp 1" - Kv 12.0 m³/h

OT070803 - Zawór 3-drog. mieszający Rp 5/4" - Kv 18.0 m³/h

OT070804 - Zawór 3-drog. mieszający Rp 6/4" - Kv 26.0 m³/h

OT070805 - Zawór 3-drog. mieszający Rp 2" - Kv 40.0 m³/h

OT070901 - Zawór 4-drog. mieszający Rp 3/4" - Kv 6.0 m³/h

OT070902 - Zawór 4-drog. mieszający Rp 1" - Kv 12.0 m³/h

OT070903 - Zawór 4-drog. mieszający Rp 5/4" - Kv 18.0 m³/h

OT070904 - Zawór 4-drog. mieszający Rp 6/4" - Kv 26.0 m³/h

OT070905 - Zawór 4-drog. mieszający Rp 2" - Kv 40.0 m³/h

Możliwość montażu siłownika elektrycznego OT070302, OT070303, OT070304



Siłowniki elektryczne do zaworów mieszających

OT070302 - Siłownik elektryczny 3-punktowy 230V 50Hz do zaworów OT0708 i OT0709, art. M03

OT070303 - Siłownik elektryczny 2-punktowy 230V 50Hz do zaworów OT0708 i OT0709, art. M03

OT070304 - Siłownik elektryczny 3-punktowy 230V 50Hz z czujnikiem i nastawą temp. do zaworów OT0708 i OT0709, art. P27



reduktory ciśnienia

- Wyprodukowano we Włoszech
- Kompaktowa budowa
- Niklowany korpus



OT050101

Reduktor ciśnienia 1/2" PN10
1,5-6 bar

OT050202

Reduktor ciśnienia 3/4" PN10
1,5-6 bar

OT050111

Reduktor ciśnienia 1/2" PN10
1,5-6 bar z manometrem

OT050112

Reduktor ciśnienia 3/4" PN10
1,5-6 bar z manometrem

zawory do napełniania

- Wyprodukowano we Włoszech
- Kompaktowa budowa
- Automatycznie utrzymuje zadane ciśnienie w instalacji c.o. i uzupełnia braki wody



OT050301

Automatyczny zawór napełniania
instalacji 1/2" 1-4 bar



OT050302

Automatyczny zawór napełniania
instalacji 1/2" 0,5-4 bar

reduktory z filtrem

- Wyprodukowano we Włoszech
- Wbudowany filtr siatkowy ze stali nierdzewnej z możliwością demontażu i wypłukania
- Śrubunki w komplecie
- Dostępność części zamiennych



1 OT050201

Reduktor ciśnienia 1/2" PN20
0,5-6 bar z wbudowanym filtrem



OT050202

Reduktor ciśnienia 3/4" PN20
0,5-6 bar z wbudowanym filtrem

OT050203

Reduktor ciśnienia 1" PN20
0,5-6 bar z wbudowanym filtrem

2 OT050211

Reduktor ciśnienia 1/2" PN20
0,5-6 bar z wbudowanym filtrem,
z manometrem

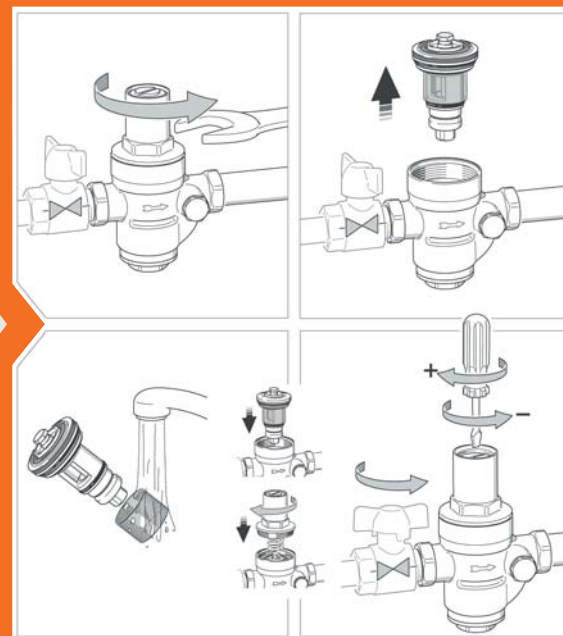
OT050212

Reduktor ciśnienia 3/4" PN20
0,5-6 bar z wbudowanym filtrem,
z manometrem

OT050213

Reduktor ciśnienia 1" PN20
0,5-6 bar z wbudowanym filtrem,
z manometrem

płukanie wbudowanego filtra siatkowego



Parametry techniczne

- Maksymalne ciśnienie wejściowe: 20 bar
- Zakres nastawy ciśnienia: 0,5-6 bar
- Uszczelnienie: NBR
- Sprężyna ze stali nierdzewnej
- Przyłącze manometru: 1/4"

mieszacze termostatyczne

- Wyprodukowano we Włoszech
- Zabezpieczenie przed nadmiernym osadzeniem się kamienia
- Sześciostopniowa skala na pokrętle
- Niklowany korpus

półśrubunki do mieszaczy



OT079902

Komplet półśrubunków (3 szt.) 3/4"
z zaworami zwrotnymi (2 szt.) do
mieszaczy termostatycznych, art. Y77

OT079903

Komplet półśrubunków (3 szt.) 1"
z zaworami zwrotnymi (2 szt.) do
mieszaczy termostatycznych, art. Y77



OT070602

Mieszacz termostatyczny 3/4"
30-65 °C, kv 2,3 m³/h, art. P11

OT070603

Mieszacz termostatyczny 1"
30-65 °C, kv 2,3 m³/h, art. P11

OT070702

Mieszacz termostatyczny
z wylotem bocznym 3/4"
20-43 °C, kv 1,6 m³/h, art. V07

OT070703

Mieszacz termostatyczny
z wylotem bocznym 1"
20-43 °C, kv 2,5 m³/h, art. V07

OT071702

Mieszacz termostatyczny
z wylotem bocznym 3/4"
35-60 °C, kv 1,6 m³/h, art. V07

OT071703

Mieszacz termostatyczny
z wylotem bocznym 1"
35-60 °C, kv 2,5 m³/h, art. V07





Parametry techniczne:

- Zakres temperatur pracy: -10 °C +100 °C
- Maksymalne ciśnienie pracy: 6 bar
- Ciśnienie wstępne: 1,5 bar
- Rodzaj membrany: SBR (niewymienna)



OT090101
Naczynie przeponowe 3/4"
HS 5l do CO wiszące

OT090102
Naczynie przeponowe 3/4"
HS 8l do CO wiszące

OT090103
Naczynie przeponowe 3/4"
HS 12l do CO wiszące

OT090104
Naczynie przeponowe 3/4"
HS 18l do CO wiszące

OT090105
Naczynie przeponowe 3/4"
HS 25l do CO wiszące

OT091105
Naczynie przeponowe 3/4"
HS 35l do CO wiszące

OT090106
Naczynie przeponowe 3/4"
HS 40l do CO wiszące

Parametry techniczne:

- Zakres temperatur pracy: -10 °C +100 °C
- Maksymalne ciśnienie pracy: 6 bar
- Ciśnienie wstępne: 2,0 bar
- Rodzaj membrany: SBR (wymylna)



OT090107
Naczynie przeponowe 3/4"
HS 35l do CO stojące

OT090108
Naczynie przeponowe 3/4"
HS 50l do CO stojące

OT090109
Naczynie przeponowe 1"
HS 60l do CO stojące

OT090110
Naczynie przeponowe 1"
HS 80l do CO stojące

OT090111
Naczynie przeponowe 1"
HS 100l do CO stojące

OT090112
Naczynie przeponowe 6/4"
HS 150l do CO stojące

OT090113
Naczynie przeponowe 6/4"
HS 200l do CO stojące



Parametry techniczne:

- Zakres temperatur pracy: -10 °C +130 °C
- Maksymalne ciśnienie pracy: 8 bar
- Ciśnienie wstępne: 2,5 bar
- Rodzaj membrany: EPDM (niewymienna)
- **Kołnierz ze stali nierdzewnej**

OT090304
Naczynia solarne 3/4" SL 18L wiszące

OT090305
Naczynia solarne 3/4" SL 25L wiszące

OT091305
Naczynia solarne 3/4" SL 35L wiszące

- Wyprodukowane we Włoszech
- 3 lata gwarancji na całość naczynia
- Specjalny system montażu membrany ograniczający do minimum możliwość przecieku w miejscu połączenia kołnierza ze zbiornikiem
- Brak kontaktu cieczy znajdującej się wewnątrz membrany ze ściankami naczynia

naczynia przeponowe



Parametry techniczne:

- Zakres temperatur pracy: -10 °C +100 °C
- Maksymalne ciśnienie pracy: 8 bar
- Ciśnienie wstępne: 3,5 bar
- Rodzaj membrany: EPDM (niewymienna)
- **Kołnierz ze stali nierdzewnej**

OT090201
Naczynie przeponowe 3/4"
HW 5l do CWU wiszące

OT090203
Naczynie przeponowe 3/4"
HW 12l do CWU wiszące

OT090205
Naczynie przeponowe 3/4"
HW 25l do CWU wiszące

OT090206
Naczynie przeponowe 3/4"
HW 40l do CWU wiszące

OT090202
Naczynie przeponowe 3/4"
HW 8l do CWU wiszące

OT090204
Naczynie przeponowe 3/4"
HW 18l do CWU wiszące

OT091205
Naczynie przeponowe 3/4"
HW 35l do CWU wiszące



Parametry techniczne:

- Zakres temperatur pracy: -10 °C +100 °C
- Maksymalne ciśnienie pracy: 10 bar
- Ciśnienie wstępne: 2,0 bar
- Rodzaj membrany: EPDM (wymylna)

OT090207
Naczynie przeponowe 1"
HW 50l do CWU stojące

OT090209
Naczynie przeponowe 1"
HW 80l do CWU stojące

OT090211
Naczynie przeponowe 6/4"
HW 150l do CWU stojące

OT090208
Naczynie przeponowe 1"
HW 60l do CWU stojące

OT090210
Naczynie przeponowe 1"
HW 100l do CWU stojące

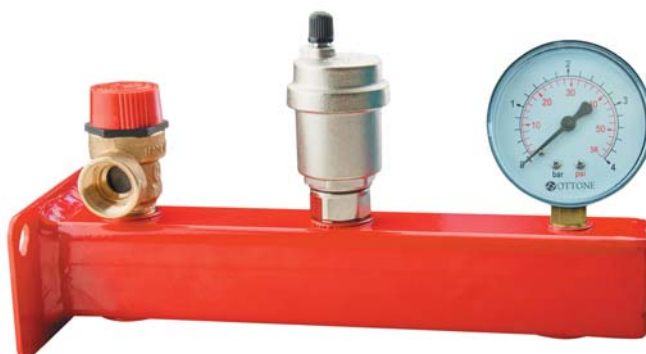
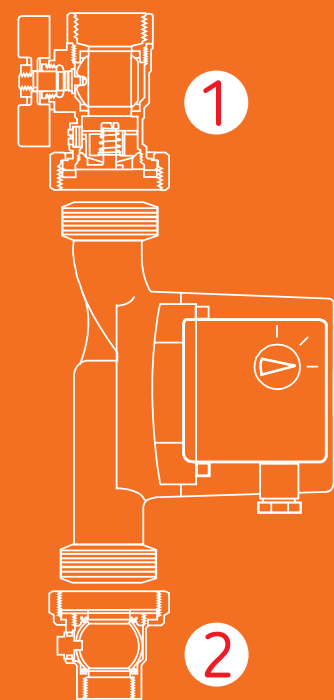
OT090212
Naczynie przeponowe 6/4"
HW 200l do CWU stojące



zawory do pomp

1 OT080101
Zawór kulowy 1"
z półśrubunkiem
do pompy 6/4",
zaworem zwrotnym
i uszczelką

2 OT080102
Zawór kulowy 1"
z półśrubunkiem
do pompy 6/4",
z uszczelką



OT030202
Grupa bezpieczeństwa 3/4"
do kotłów 50 kW, 3 bar
z możliwością podłączenia
naczynia przeponowego

OT030203
Grupa bezpieczeństwa 3/4"
do cwu, 6 bar
z możliwością podłączenia
naczynia przeponowego



tel.: +48 600 892 333
mail: biuro@ottone.pl

Ottone

Spółka z ograniczoną odpowiedzialnością
Spółka Komandytowa
32-444 Głogoczków 996

www.OTTONE.pl