



OTTONE

www.ottone.pl



PL

Instrukcja montażu i obsługi

Grupa mieszająca termostatyczna z zaworem 3-drogowym 20 - 55 °C

i

Grupa pompowa termostatyczna stosowana jest w instalacjach płaszczynowych niskotemperaturowych z rozdzielaczami stalowymi lub mosiężnymi. Konstrukcja zaworu 3-drogowego pozwala na utrzymanie stałej ustawionej przez użytkownika temperatury niezależnie od zmieniających się parametrów czynnika na wejściach zaworu.



Barberis®
RUBINETTERIE INDUSTRIALI S.p.A.

Art 27B



12

Parametry techniczne:

Maks. temperatura pracy: **90 °C**

Maks. ciśnienie pracy: **10 bar**

Zakres regulacji: **20÷55 °C**

Dokładność: **±2 °C**

Przepływ: **KV 3,5 m³/h**

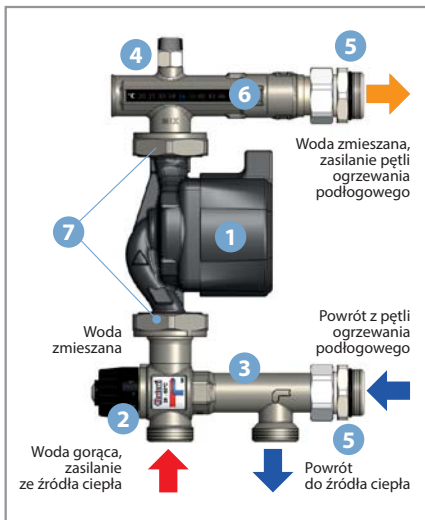
Maksymalna moc: **20 kW (ΔT 10 °C)**

przyłącza: **GW 1" ISO 228 · GZ 1" ISO 228**

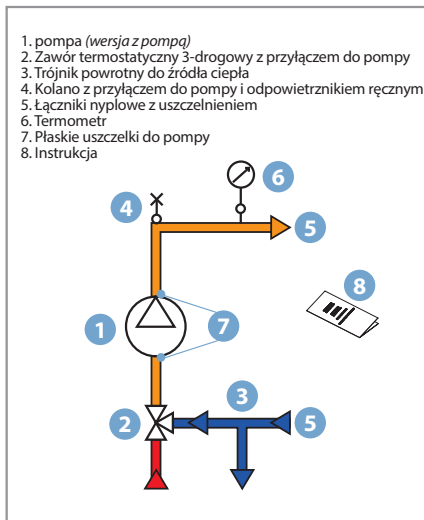
Media robocze: **woda, mieszanka wody i glikolu (maks. 30%).**



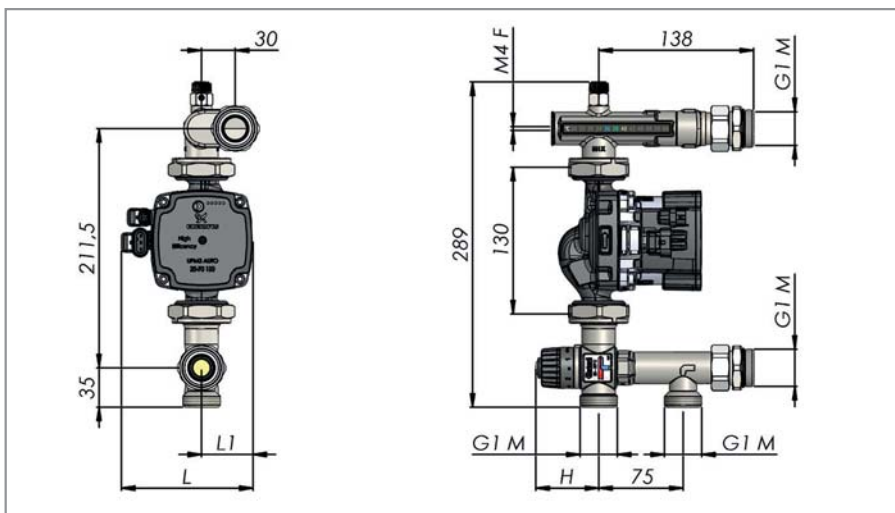
Schemat działania:



Składowe:



Wymiary:



Instalacja:

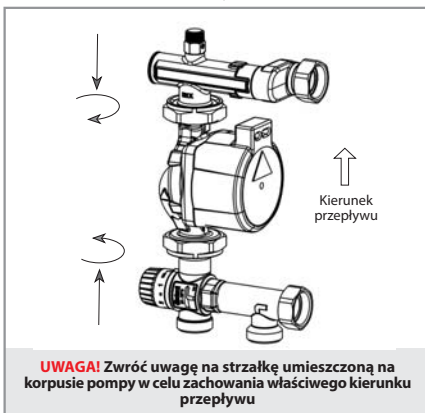
Montaż wszystkich komponentów musi być wykonany przez wykwalifikowane osoby ponieważ instalacja wykorzystywana jest do transportu cieczy pod wysoką temperaturą i ciśnieniem, które mogą być groźne dla ludzi. Przed montażem produktu, zalecamy sprawdzenie parametrów instalacji np. ciśnienia i temperatury w celu upewnienia się czy są zgodne ze specyfikacją techniczną. Instalacja, w której ma być zamontowany zawór powinna być wypłukana i czysta. Zalecamy stosowanie filtrów. Gwarancja producenta na produkt traci ważność jeżeli w instalacji znajdują się kawałki gruzu i inne zanieczyszczenia spowodowane niewłaściwym jej wypłukaniem. Jeżeli mamy do czynienia z twardą wodą, zalecamy stosowanie urządzeń do uzdatniania. Ważne żeby do produktu był dobry dostęp w przypadku reklamacji. Do prawidłowego montażu konieczne jest zachowanie kierunków przepływu zaznaczonych na korpusie zaworu mieszającego:

wejście wody gorącej  wyjście wody zmieszanej

Wejście wody zimnej powracającej z rozdzielacza

Kompletacja grupy

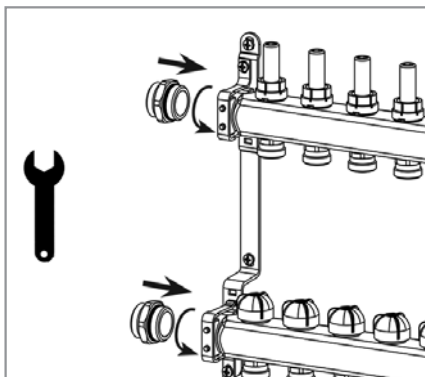
a) Montaż pompy i termometru



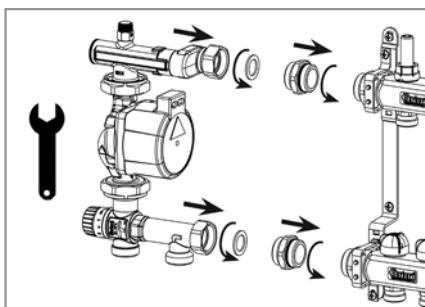
b) Cechy łączników nypłowych



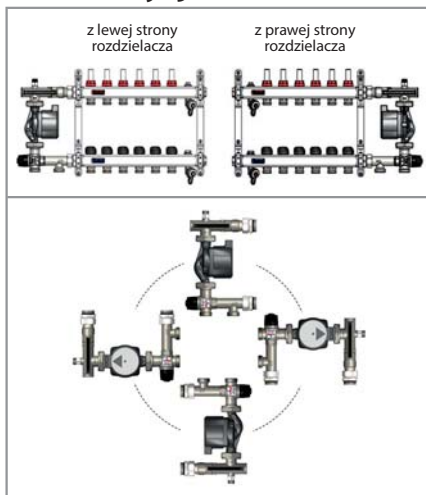
Podłączenie łączników do rozdzielacza



Podłączenie grupy do rozdzielacza



Pozycje montażu



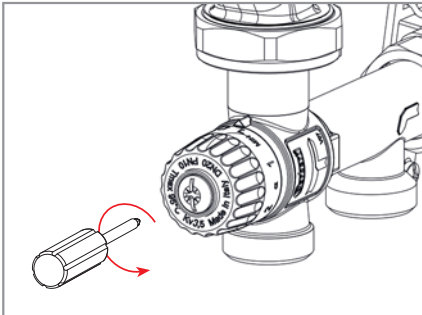
Barberi® zastrzega sobie prawo do zmiany niniejszych informacji bez uprzedzenia; Barberi® nie ponosi odpowiedzialności za szkody, które mogą pojawić się na rzeczach, osobach lub materiałach spowodowane przez niewłaściwe zastosowanie niezgodne z przeznaczeniem i specyfikacją.



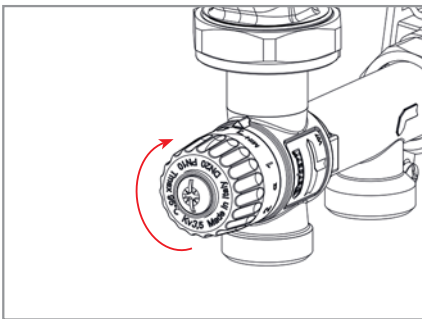


Regulacja - nastawa zaworu mieszającego

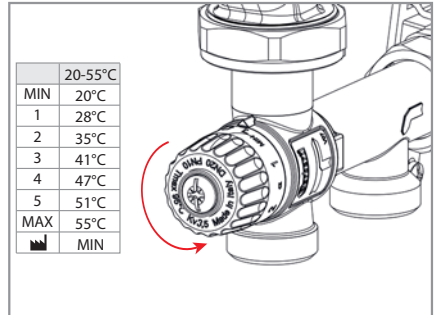
1. Kiedy pompa jest wyłączona i system jest zimny, przy pomocy śrubokręta poluzować nakrętkę mocującą pokrętło.



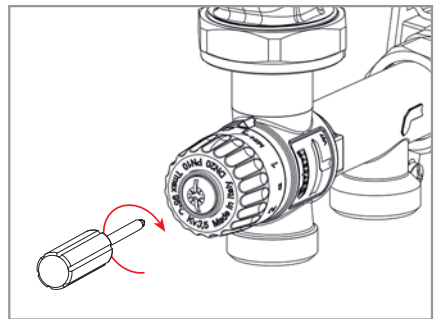
2. Przekręcić pokrętło w prawo aż do ogranicznika nastawy minimalnej temperatury.



3. Włączyć kocioł i kiedy woda będzie gorąca włączyć pompę w grupie mieszającej. Przekręcając pokrętło w lewo stopniowo zwiększać temperaturę za każdym razem czekając jak się ustabilizuje (W celu przyspieszenia tej czynności można wybrać od razu jedną z nastaw według tabeli).



4. Po osiągnięciu żądanej temperatury, wkręcić śrubkę mocującą pokrętło w celu zablokowania nastawy.



Uwaga!!! Regulacja zaworu może być wykonana tylko wtedy, gdy temperatura powrotu z pętli ogrzewania podłogowego będzie niższa niż temperatura wody zmieszanej, którą chcemy ustawić. W przeciwnym razie radzimy wyłączyć kocioł i poczekać do całkowitego schłodzenia systemu.



www.OTTONE.pl

OTTONE

OTTONE

Dystrybutor i gwarant:

OTTone Brzegowa Szczygieł Sidelko Sp. J.
Głogoczków 996, 32-444 Głogoczków
tel.: 600 892 333 • biuro@ottone.pl