

Moduł OTTOsmart NET300 do zdalnej obsługi systemu ogrzewania podłogowego



INSTRUKCJA OBSŁUGI

WYDANIE: 1.0

05-2022

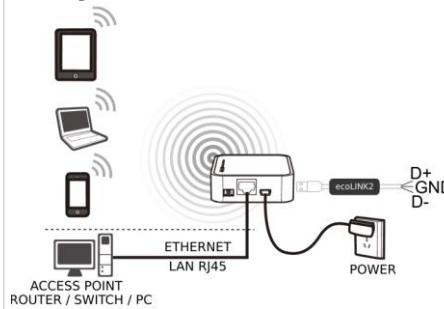


Ottone
Brzegowa Szczygieł Sidelko Spółka Jawna
32-444 Głogoczków
Głogoczków 996, Polska
biuro@ottone.pl
www.ottone.pl

INFORMACJE OGÓLNE

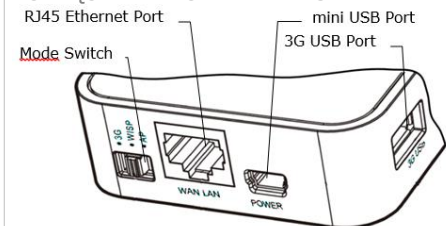
Moduł umożliwia zdalne zarządzanie (on-line) pracą systemu ogrzewania podłogowego z listwą sterującą OTTOsmart 1.

PODŁĄCZENIE



Moduł należy podłączyć przez interfejs ecoLINK2 do gniazda G3 listwy, zgodnie z etykietą interfejsu i oznaczeniami gniazda D+, D-, GND.

PODŁĄCZENIE DO INTERNETU



Do gniazda [mini USB Port] podłączyć wtyczkę zasilacza. [3G USB Port] łączymy z interfejsem ecoLINK2. Gniazdo [RJ45 Ethernet Port] łączymy kablem Ethernet np. z routerem (gniazdo nie musi być wykorzystywane w przypadku dostępu do sieci Wi-Fi). Przełącznik [Mode Switch] może być ustawiony w dowolnej pozycji.



Przycisk WPS/RESET. Kasowanie nazwy użytkownika oraz hasła i przywracanie do ustawień domyślnych.

Diody sygnalizacyjne LED stanu pracy modułu.

LED	Stan LED	Stan pracy modułu
	świeci	Zasilanie włączone.
	nie świeci	Zasilanie wyłączone.
	świeci	Połączenie z regulatorem zostało nawiązane.
	nie świeci	Nie ma połączenia z regulatorem.
	świeci	Połączenie do zaprogramowanej sieci bezprzewodowej zostało nawiązane.
	nie świeci	Nie ma połączenia z siecią bezprzewodową.
	świeci	Połączenie do zewnętrznego serwera www.econet24.com zostało nawiązane.
	nie świeci	Nie ma połączenia do serwera zewnętrznego www.econet24.com

Po włączeniu zasilania moduł przez ok. 1 min. ładuje system, dopiero po tym czasie rozpoczyna pracę. Jeżeli połączenie modułu z regulatorem zostało nawiązane, to zaświeci się kontrolka

Następnie należy wejść do menu użytkownika, przycisnąć przycisk i z wykorzystaniem *Kreatora konfiguracji ecoNET* skonfigurować połączenie modułu do sieci WiFi lub LAN. Parametrem *Ustawienia Wi-Fi* można przeprowadzić konfigurację bez użycia kreatora.

Stan połączenia modułu do sieci Wi-Fi i LAN oraz serwera www.econet24.pl jest dostępny w parametrach: *Status ecoNET*, *Status ecoNET WiFi*. Dodatkowo można przeprowadzić test poprawności połączenia parametrem *Wykonaj test połączenia*.

Moduł przy połączeniu do sieci WiFi wymaga, aby router miał włączony serwer DHCP.

LOGOWANIE DO KONTA ecoNET

W celu zalogowania się do konta ecoNET na serwerze www.econet24.com należy podać swój **Login** i **Hasło**.

PIERWSZE LOGOWANIE DO KONTA ecoNET

W przypadku pierwszego logowania należy wcześniej utworzyć nowe konto w zakładce **ZAREJESTRUJ**, przy czym regulator musi być włączony do zasilania i prawidłowo podłączony do modułu oraz moduł powinien być połączony z siecią WiFi i powinien być zalogowany do serwera.

Przyciskają przycisk w menu użytkownika regulatora odczytać numer UID regulatora. Odczytany numer UID należy wpisać w zakładce **ZAREJESTRUJ**. Jeśli system poprawnie zweryfikuje numer UID zostanie wyświetlony formularz rejestracji konta. Należy wypełnić formularz danymi użytkownika regulatora oraz wpisać hasło logowania. Pola formularza:

- **Identyfikator UID regulatora** – pokazany jest numer UID regulatora. Poprawność numeru UID jest weryfikowana przez serwer econet24.
- **Etykieta regulatora** – wpisujemy dowolną nazwę dla skonfigurowanego regulatora.
- **Zdalny dostęp do regulatora przez serwis i producenta** – umożliwia określenie uprawnień dostępu i edycję parametrów regulatora przez serwis oraz producenta regulatora.

• **Adres instalacji regulatora (Taki sam jak adres użytkownika)** – należy zaznaczyć to pole jeśli adres instalacji regulatora jest taki sam jak adres zamieszkania.

• **Powiadomienia o alarmach (Pozwól na wysłanie powiadomień o alarmach za pomocą e-maila)** – w przypadku wystąpienia stanu alarmowego regulatora, na podane konto e-mail zostanie wysłana wiadomość z treścią alarmu.

Pola obowiązkowe do uzupełnienia: **E-mail, Hasło, Hasło (ponownie)**.

Utworzenie konta ecoNET będzie możliwe po zapoznaniu się z warunkami użytkownika w postaci regulaminu.

OBSŁUGA STRONY www.econet24.com

• **Dane bieżące** - bieżący odczyt danych stanu pracy regulatora i możliwość zmiany jego wybranych parametrów.

• **Schemat** - graficzne przedstawienie schematu instalacji z bieżącym odczytem stanu pracy poszczególnych jej elementów.

• **Parametry użytkownika** - szczegółowy odczyt i modyfikacja podstawowych parametrów pracy regulatora.

• **Parametry serwisowe** - szczegółowy odczyt i modyfikacja zaawansowanych parametrów pracy regulatora tylko po wpisaniu hasła serwisowego.

• **Historia danych** - archiwum danych wybranych parametrów pracy regulatora.

• **Alarmy** - lista alarmów regulatora.

• **Harmonogram** - harmonogram pracy regulatora oraz obniżenia temperatur.

• **Ustawienia urządzenia** - informacja o regulatorze i dodatkowych modułach, możliwość zmiany adresu instalacji regulatora.

• **Urządzenia** - możliwość wyboru odczytu parametrów z listy zarejestrowanych urządzeń na jednym koncie ecoNET.

• **Moje konto, Wyloguj** - dodanie nowego UID urządzenia do listy dla konta ecoNET oraz wylogowanie.

• **PL** - wybór języka obsługi strony WWW.

W zakładce **Dane bieżące** pokazane są kafelki z wartościami podstawowych parametrów pracy regulatora. Parametr przewidziany do modyfikacji jest oznaczony na kafelku symbolem

Wystarczy kliknąć na ten kafelek i pojawi się okno zmiany wartości, w którym za pomocą suwaka można ustawić nową wartość parametru i zatwierdzić przyciskiem **Zapisz**.



Wyjście z modyfikacji, bez zapisu nowego ustawienia możliwe jest przez kliknięcie symbolu

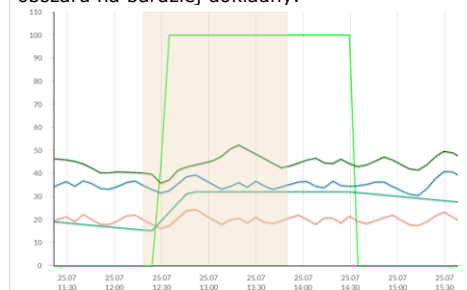
W zakładce **Schemat** widoczny jest schemat podłączenia regulatora z instalacją, z odczytem parametrów czujników w poszczególnych jej punktach. Parametr przewidziany do modyfikacji jest oznaczony symbolem . Kliknięcie w pole edycji spowoduje pojawienie się okna zmiany wartości, w którym suwakiem należy ustawić nową wartość parametru i zatwierdzić przyciskiem **Zapisz**. Wyjście z modyfikacji, bez zapisu nowego ustawienia możliwe jest przez kliknięcie symbolu .

Podstawowe parametry pracy regulatora wyświetlane są w zakładce **Parametry użytkownika** i mogą być modyfikowane przez użytkownika. Parametry zaawansowane są wyświetlane w zakładce **Parametry serwisowe** i mogą być modyfikowane tylko po wpisaniu hasła. Wszystkie wyświetlane parametry są odpowiednio pogrupowane. Kliknięcie na nazwę wybranej grupy parametrów powoduje rozwinięcie listy dostępnych parametrów. Parametry do

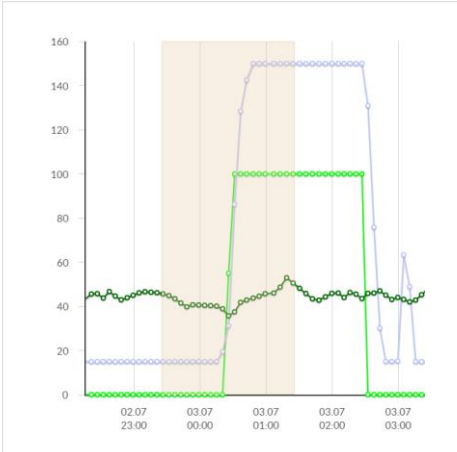
modyfikacji są oznaczone symbolem . W celu zmiany, należy kliknąć na wybrany parametr i następnie w dodatkowym, pojawiającym się oknie ustawić suwakiem nową wartość parametru i zatwierdzić przyciskiem **Zapisz**. Wyjście z modyfikacji, bez zapisu nowego ustawienia możliwe jest przez kliknięcie symbolu .

Zakładka **Historia danych** umożliwia odczyt parametrów pracy całej instalacji w wybranym przez użytkownika czasie i przedstawienie ich w postaci wykresu. Klikając w pola **Od:** lub **Do:** można wybrać własny zakres czasowy odczytu danych lub można wybrać zdefiniowane przedziały czasowe: **Ostatnia doba**, **Ostatni tydzień**, **Ostatni miesiąc**.

Wybór należy zatwierdzić przyciskiem **Generuj wykres**. Następnie, z listy pod wykresem, należy wybrać parametry, które będą pokazywane na tym wykresie. Oznaczając na wykresie wybrany obszar czasowy można uzyskać „przeskalowanie” tego obszaru na bardziej dokładny.



Dodatkowo kliknięcie symbolu powoduje, że na wykresie pokazywane są „węzły”. Jest to informacja o czasie i wartości pojedynczej próbki danych wysłanych przez regulator do serwisu econet24.



Powrót do początkowego wykresu następuje przez wciśnięcie ikony . Dane z wykresu można zapisać w formie pliku *.csv lub *.png po wciśnięciu ikony .

W zakładce **Alarmy** można przeglądać listę zarejestrowanych alarmów i innych zdarzeń wysyłanych na serwer przez regulator. Na liście wyświetlany jest rodzaj alarmu/zdarzenia oraz data i czas jego wystąpienia. Przy zalogowaniu do serwera www.econet24.com wyświetlane są wszystkie logi stanów alarmowych od początku pracy regulatora. Komunikaty alarmowe mogą być wysyłane na e-maila, daje to możliwość szybkiej interwencji użytkownika w celu przywrócenia prawidłowej pracy regulatora.

W zakładce **Harmonogram** wprowadzono możliwość ustawień dobowych przedziałów czasowych dla wybranych trybów pracy centrali wentylacyjnej. Na słupkowym wykresie dobowym (24h) klikamy w odpowiednie słupki (każdy słupek odpowiada 1h) co pozwala na ustawienie aktywnego trybu pracy w wybranym przedziale czasowym. Po ustawieniu wybieramy **Zapisz wszystkie zmiany**. Przedziały czasowe można ustawić oddzielnie dla wszystkich dni tygodnia.

Zakładka **Ustawienia urządzenia** umożliwia zmianę adresu instalacji regulatora, odczytanie parametrów sieci WiFi, odczytanie wersji programu regulatora oraz aktualizację oprogramowania modułu. Serwer econet24 okresowo sprawdza dostępność nowej wersji oprogramowania dla modułu. Wyświetla w zakładce informację o istnieniu nowej wersji programu - wystarczy wcisnąć **Aktualizuj**. W trakcie aktualizacji oprogramowania modułu nie można wyłączać zasilania modułu, gdyż spowoduje to jego uszkodzenie.

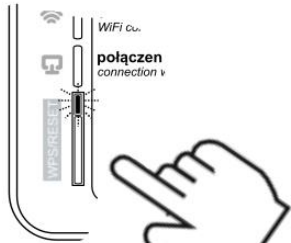
PRZYWRACANIE Domyślnej Nazwy Użytkownika i Hasła

Przywracanie domyślnej nazwy użytkownika i hasła do: użytkownik - **admin**, hasło - **admin** można wykonać przy użyciu przycisku WPS/RESET umieszczonego przy diodach LED obudowy modułu.

1) Podczas normalnej pracy modułu należy wcisnąć i przytrzymać przez 10 sek. przycisk WPS/RESET.



2) Po puszczeniu przycisku powinna być słyszalna kilka razy dioda LED znajdująca się bezpośrednio przy przycisku.



3) Należy czekać około 2 minut.

4) Po tym czasie moduł ponownie, samoczynnie uruchomi się i będzie łączył się z siecią WiFi.

5) Nastąpi przywrócenie domyślnej nazwy użytkownika i hasła.

GNU GENERAL PUBLIC LICENSE NOTICE

This product includes software code developed by third parties, including software code subject to the GNU General Public License ("GPL"). As applicable, PLUM sp. z o. o. provides mail service of a machine readable copy of the corresponding GPL source code on CD-ROM upon request via email (plum@plum.pl) or traditional paper mail (PLUM sp. z o. o., ul. Wspólna 19, Ignatki, 16-001 Kleosin, Poland) will charge for a nominal cost to cover shipping and media charges as allowed under the GPL. This offer will be valid for at least 3 years.

The GPL Code used in this product is distributed WITHOUT ANY WARRANTY and is subject to the copyrights of one or more authors. Please refer to the following GNU General Public License for further information.

GNU GENERAL PUBLIC LICENSE

Version 2, June 1991
Copyright (C) 1989, 1991 Free Software Foundation, Inc. 51 Franklin Street, Fifth Floor, Boston, MA 02110-1301, USA
Everyone is permitted to copy and distribute verbatim copies of this license document, but changing it is not allowed.

Preamble

The licenses for most software are designed to take away your freedom to share and change it. By contrast, the GNU General Public License is intended to guarantee your freedom to share and change free software--to make sure the software is free for all users. This General Public License applies to most of the Free Software Foundation's software and to any other program whose authors commit to using it. (Some other Free Software Foundation software is covered by the GNU Lesser General Public License instead.) You can apply it to your programs, too.

When we speak of free software, we are referring to freedom, not price. Our General Public Licenses are designed to make sure that you have the freedom to distribute copies of free software (and charge for this service if you wish), that you receive source code or can get it if you want it, that you can change the software or use pieces of it in new free programs; and that you know you can do these things.

To protect your rights, we need to make restrictions that forbid anyone to deny you these rights or to ask you to surrender the rights. These restrictions translate to certain responsibilities for you if you distribute copies of the software, or if you modify it.

For example, if you distribute copies of such a program, whether gratis or for a fee, you must give the recipients all the rights that you have. You must make sure that they, too, receive or can get the source code. And you must show them these terms so they know their rights.

We protect your rights with two steps: (1) copyright the software, and (2) offer you this license which gives you legal permission to copy, distribute and/or modify the software.

Also, for each author's protection and ours, we want to make certain that everyone understands that there is no warranty for this free software. If the software is modified by someone else and passed on, we want its recipients to know that what they have is not the original, so that any problems introduced by others will not reflect on the original authors' reputations.

Finally, any free program is threatened constantly by software patents. We wish to avoid the danger that redistributors of a free program will individually obtain patent licenses, in effect making the program proprietary. To prevent this, we have made it clear that any patent must be licensed for everyone's free use or not licensed at all.

The precise terms and conditions for copying, distribution and modification follow.

TERMS AND CONDITIONS FOR COPYING, DISTRIBUTION AND MODIFICATION

0. This License applies to any program or other work which contains a notice placed by the copyright holder saying it may be distributed under the terms of this General Public License. The "Program", below, refers to any such program or work, and a "work based on the Program" means either the Program or any derivative work under copyright law: that is to say, a work containing the Program or a portion of it, either verbatim or with modifications and/or translated into another language. (Hereinafter, translation is included without limitation in the term "modification".) Each licensee is addressed as "you".

DODATKOWE UWAGI

- Moduł OTTOsmart NET300 przy podłączeniu do LAN/WiFi wymaga aby punkt dostępu do sieci WWW np. router miał włączony serwer DHCP, gdyż ręczne nadawanie adresu IP dla modułu nie jest obsługiwane. Informacje na ten temat można uzyskać z oprogramowania konfiguracyjnego routera lub od administratora sieci.

- Moduł OTTOsmart NET300 zawsze zapamiętuje ostatnią poprawną konfigurację sieci: SSID, Rodzaj zabezpieczeń WiFi, Hasło. Jeśli zachodzi potrzeba sformatowania konfiguracji sieciowej, to należy wpisać w menu regulatora pustą nazwę sieci (w polu SSID) i wprowadzić hasło „0” (zero). Po sformatowaniu należy ponownie skonfigurować sieć.

Also, for each author's protection and ours, we want to make certain that everyone understands that there is no warranty for this free software. If the software is modified by someone else and passed on, we want its recipients to know that what they have is not the original, so that any problems introduced by others will not reflect on the original authors' reputations.

Finally, any free program is threatened constantly by software patents. We wish to avoid the danger that redistributors of a free program will individually obtain patent licenses, in effect making the program proprietary. To prevent this, we have made it clear that any patent must be licensed for everyone's free use or not licensed at all.

The precise terms and conditions for copying, distribution and modification follow.

Activities other than copying, distribution and modification are not covered by this License; they are outside its scope. The act of running the Program is not restricted, and the output from the Program is covered only if its contents constitute a work based on the Program (independent of having been made by running the Program). Whether that is true depends on what the Program does.

1. You may copy and distribute verbatim copies of the Program's source code as you receive it, in any medium, provided that you conspicuously and appropriately publish on each copy an appropriate copyright notice and disclaimer of warranty; keep intact all the notices that refer to this License and to the absence of any warranty; and give any other recipients of the Program a copy of this License along with the Program.

You may charge a fee for the physical act of transferring a copy, and you may at your option offer warranty protection in exchange for a fee.

2. You may modify your copy or copies of the Program or any portion of it, thus forming a work based on the Program, and copy and distribute such modifications or work under the terms of Section 1 above, provided that you also meet all of these conditions:

a) You must cause the modified files to carry prominent notices stating that you changed the files and the date of any change.

b) You must cause any work that you distribute or publish, that in whole or in part contains or is derived from the Program or any part thereof, to be licensed as a whole at no charge to all third

c) If the modified program normally reads commands interactively when run, you must cause it, when started running for such interactive use in the most ordinary way, to print or display an announcement including an appropriate copyright notice and a notice that there is no warranty (or else, saying that you provide a warranty) and that users may redistribute the program under these conditions, and telling the user how to view a copy of this License. (Exception: if the Program itself is interactive but does not normally print such an announcement, your work based on the Program is not required to print an announcement.)

These requirements apply to the modified work as a whole. If identifiable sections of that work are not derived from the Program, and can be reasonably considered independent and separate works in themselves, then this License, and its terms, do not apply to those sections when you distribute them as separate works. But when you distribute the same sections as part of a whole which is a work based on the Program, the distribution of the whole must be on the terms of this License, whose permissions for other licensees extend to the entire whole, and thus to each and every part regardless of who wrote it.

Thus, it is not the intent of this section to claim rights or contest your rights to work written entirely by you; rather, the intent is to exercise the right to control the distribution of derivative or collective works based on the Program.

In addition, mere aggregation of another work not based on the Program with the Program (or with a work based on the Program) on a volume of a storage or distribution medium does not bring the other work under the scope of this License.

3. You may copy and distribute the Program in object code or executable form under the terms of Sections 1 and 2 above provided that you also do one of the following:

a) Accompany it with the complete corresponding machine-readable source code, which must be distributed under the terms of Sections 1 and 2 above on a medium customarily used for software interchange; or

b) Accompany it with a written offer, valid for at least three years, to give any third party, for a charge no more than your cost of physically performing source distribution, a complete machine-readable copy of the corresponding source code, to be distributed under the terms of Sections 1 and 2 above on a medium

c) Accompany it with the information you received as to the offer to distribute corresponding source code. (This alternative is allowed only for noncommercial distribution and only if you received the program in object code or executable form with such an offer, in accord with Subsection b above.) The source code for a work means the preferred form of the work for making modifications to it. For an executable work, complete source code means all the source code for all modules it contains, plus any associated interface definition files, plus the scripts used to control compilation and installation of the executable. However, as a special exception, the source code distributed need not include anything that is normally distributed (in either source or binary form) with the major components (compiler, kernel, and so on) of the operating system on which the executable runs, unless that component itself accompanies the executable. If distribution of executable or object code is made by offering access to copy from a designated place, then offering equivalent access to copy the source code from the same place counts as distribution of the source code, even though third parties are not compelled to copy the source along with the object code.

4. You may not copy, modify, sublicense, or distribute the Program except as expressly provided under this License. Any attempt otherwise to copy, modify, sublicense or distribute the Program is void, and will automatically terminate your rights under this License. However, parties who have received copies, or rights, from you under this License will not have their licenses terminated so long as such parties remain in full compliance.

5. You are not required to accept this License, since you have not signed it. However, nothing else grants you permission to modify or distribute the Program or its derivative works. These actions are prohibited by law if you do not accept this License. Therefore, by modifying or distributing the Program (or any work based on the Program), you indicate your acceptance of this License to do so, and all its terms and conditions for copying, distributing or modifying the Program or works based on it.

6. Each time you redistribute the Program, the recipient automatically receives a license from the original licensor to copy, distribute or modify the Program subject to these terms and conditions.

You may not impose any further restrictions on the recipients' exercise of the rights granted herein. You are not responsible for enforcing compliance by third parties to this License.

7. If, as a consequence of a court judgment or allegation of patent infringement or for any other reason (not limited to patent issues), conditions are imposed on you (whether by court order, agreement or otherwise) that contradict the conditions of this License, they do not excuse you from the conditions of this License. If you cannot distribute so as to satisfy simultaneously your obligations under this License and any other pertinent obligations, then as a consequence you may not distribute the Program at all. For example, if a patent license would not permit royalty-free redistribution of the Program by all those who receive copies directly or indirectly through you, then the only way you could satisfy both it and this License would be to refrain entirely from distribution of the Program.

If any portion of this section is held invalid or unenforceable under any particular circumstance, the balance of the section is intended to apply and the section as a whole is intended to apply in other circumstances.

It is not the purpose of this section to induce you to infringe any patents or other property right claims or to contest validity of any such claims; this section has the sole purpose of protecting the integrity of the free software distribution system, which is implemented by public license practices. Many people have made generous contributions to the wide range of software distributed through that system in reliance on consistent application of that system; it is up to the author/donor to decide if he or she is willing to distribute software through any other system and a licensee cannot impose that choice.

This section is intended to make thoroughly clear what is believed to be a consequence of the rest of this License.

8. If the distribution and/or use of the Program is restricted in certain countries either by patents or by copyrighted interfaces, the original copyright holder who places the Program under this License may add an explicit geographical distribution limitation excluding those countries, so that distribution is permitted only in or among countries not thus excluded. In such case, this License incorporates the limitation as if written in the body of this License.

9. The Free Software Foundation may publish revised and/or new versions of the General Public License from time to time. Such new versions will be similar in spirit to the present version, but may differ in detail to address new problems or concerns.

Each version is given a distinguishing version number. If the Program specifies a version number of this License which applies to it and "any later version", you have the option of following the terms and conditions either of that version or of any later version published by the Free Software Foundation. If the Program does not specify a version number of this License, you may choose any version ever published by the Free Software Foundation.

10. If you wish to incorporate parts of the Program into other free programs whose distribution conditions are different, write to the author to ask for permission. For software which is copyrighted by the Free Software Foundation, write to the Free Software Foundation; we sometimes make exceptions for this. Our decision will be guided by the two goals of preserving the free status of all derivatives of our free software and of promoting the sharing and reuse of software generally.

NO WARRANTY

11. BECAUSE THE PROGRAM IS LICENSED FREE OF CHARGE, THERE IS NO WARRANTY FOR THE PROGRAM, TO THE EXTENT PERMITTED BY APPLICABLE LAW. EXCEPT WHEN OTHERWISE STATED IN WRITING THE COPYRIGHT HOLDERS AND/OR OTHER PARTIES PROVIDE THE PROGRAM "AS IS" WITHOUT WARRANTY OF ANY KIND, EITHER EXPRESSED OR IMPLIED, INCLUDING, BUT NOT LIMITED TO, THE IMPLIED WARRANTIES OF MERCHANTABILITY AND FITNESS FOR A PARTICULAR PURPOSE. THE ENTIRE RISK AS TO THE QUALITY AND PERFORMANCE OF THE PROGRAM IS WITH YOU. SHOULD THE PROGRAM PROVE DEFECTIVE, YOU ASSUME THE COST OF ALL NECESSARY SERVICING, REPAIR OR CORRECTION.

12. IN NO EVENT UNLESS REQUIRED BY APPLICABLE LAW OR AGREED TO IN WRITING WILL ANY COPYRIGHT HOLDER, OR ANY OTHER PARTY WHO MAY MODIFY AND/OR REDISTRIBUTE THE PROGRAM AS PERMITTED ABOVE, BE LIABLE TO YOU FOR DAMAGES, INCLUDING ANY GENERAL, SPECIAL, INCIDENTAL OR CONSEQUENTIAL DAMAGES ARISING OUT OF THE USE OR INABILITY TO USE THE PROGRAM (INCLUDING BUT NOT LIMITED TO LOSS OF DATA OR DATA BEING RENDERED INACCURATE OR LOSSES SUSTAINED BY YOU OR THIRD PARTIES OR A FAILURE OF THE PROGRAM TO OPERATE WITH ANY OTHER PROGRAMS), EVEN IF SUCH HOLDER OR OTHER PARTY HAS BEEN ADVISED OF THE POSSIBILITY OF SUCH DAMAGES. END OF TERMS AND CONDITIONS.

How to Apply These Terms to Your New Programs.

If you develop a new program, and you want it to be of the greatest possible use to the public, the best way to achieve this is to make it free software which everyone can redistribute and change under these terms.

To do so, attach the following notices to the program. It is safest to attach them to the start of each source file to most effectively convey the exclusion of warranty; and each file should have at least the "copyright" line and a pointer to where the full notice is found. one line to give the program's name and an idea of what it does. Copyright (C) yyyy name of author.

This program is free software; you can redistribute it and/or modify it under the terms of the GNU General Public License as published by the Free Software Foundation; either version 2 of the License, or (at your option) any later version.

This program is distributed in the hope that it will be useful, but WITHOUT ANY WARRANTY; without even the implied warranty of MERCHANTABILITY or FITNESS FOR A PARTICULAR PURPOSE. See the GNU General Public License for more details.

You should have received a copy of the GNU General Public License along with this program; if not, write to the Free Software Foundation, Inc., 51 Franklin Street, Fifth Floor, Boston, MA 02110-1301, USA.

Also add information on how to contact you by electronic and paper mail.

If the program is interactive, make it output a short notice like this when it starts in an interactive mode:

Gnomovision version 69, Copyright (C) year name of author.
Gnomovision comes with ABSOLUTELY NO WARRANTY; for details type `show w'. This is free software, and you are welcome to redistribute it under certain conditions; type `show c' for details.
The hypothetical commands `show w' and `show c' should show the appropriate parts of the General Public License. Of course, the commands you use may be called something other than `show w' and `show c'; they could even be mouse-clicks or menu items--whatever suits your program.

You should also get your employer (if you work as a programmer) or your school, if any, to sign a "copyright disclaimer" for the program, if necessary. Here is a sample; alter the names:

Yoyodyne, Inc., hereby disclaims all copyright interest in the program `Gnomovision' (which makes passes at compilers) written by James Hacker. signature of Ty Coon, 1 April 1989.

Ty Coon, President of Vice.

This General Public License does not permit incorporating your program into proprietary programs. If your program is a subroutine library, you may consider it more useful to permit linking proprietary applications with the library. If this is what you want to do, use the GNU Lesser General Public License instead of this License.