

Odbiorca

 Firma
 Odniesienie
 Adres
 Telefon
 Fax
 E-mail

Nadawca
Numer elementu :

60186164

Model:

EVOSTA2 40-70/150 SAN

Dane pompy

 Ciśnienie nominalne: 1 MPa
 Minimalna temperatura płynu: -10 °C
 Maksymalna temperatura płynu: 110 °C
 EEI : ≤

Minimalne ciśnienie napływu:

 Temperatura °C 90
 Minimalne ciśnienie napływu: m 10

Wymagane dane

 Przepływ :
 Wysokość podnoszenia :
 Płyn (%) :
 Temperatura płynu 20 °C
 Gęstość: 998,3 kg/m³
 Lepkość kinematyczna 1,005 mm²/s
 Ciśnienie odparowania:

Dane hydrauliczne (punkt pracy):

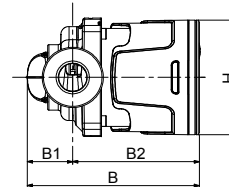
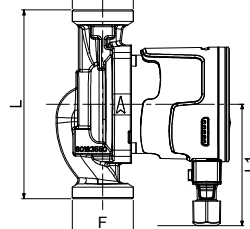
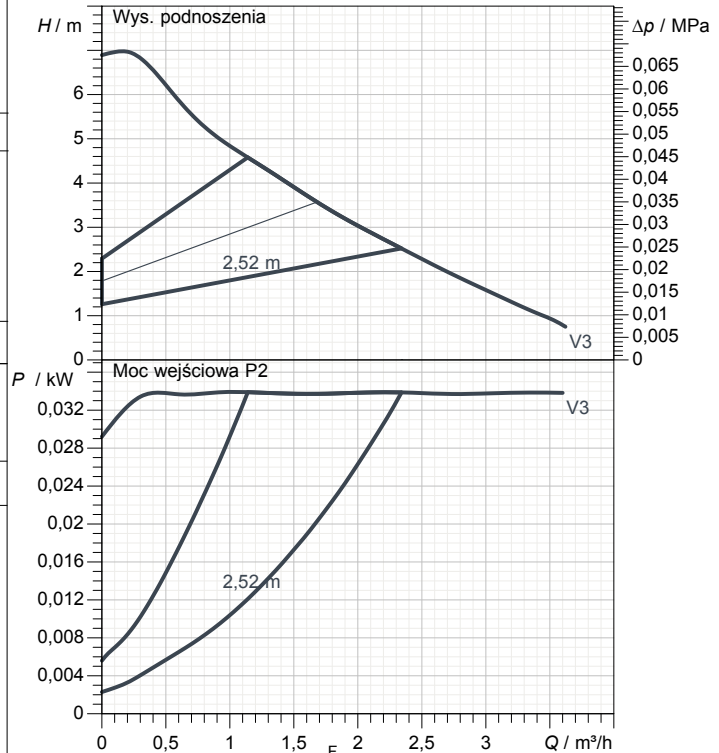
 Przepływ :
 Wysokość podnoszenia :

Materiały

 Okładzina statora AISI 316
 Wirnik Ultrason
 Wał Alumina
 Bearing housing Mosiądz
 Bushing Alumina
 Rotor Fe
 Axial bearing Grafit

Dane silnika

 Znak handlowy: DAB
 Moc wejściowa P1: 0,035 kW
 Napięcie nominalne: 1~ 230 V 50 Hz
 Prąd nominalny : 0,32 A
 Stopień ochrony: IP X5

Charakterystyka zgodna z ISO 9906

Wymiary mm

B	134,6	L1	96				
B1	35,5						
B2	99,1						
F	1"1/2						
H	91						
L	150						

Waga:
Podłączenie pompy

 Strona ssawna 1" 1/2 G
 Strona tłoczna 1" 1/2 G



WATER • TECHNOLOGY

KRZYWE WYDAJNOŚCI

03/07/2019

Strona 2 / 3

DAB PUMPS S.p.A.
Via Marco Polo, 14 - 35035 Mestrino (PD), Italy
Tel. +39 049 5125000 - Fax +39 049 5125950
www.dabpumps.com

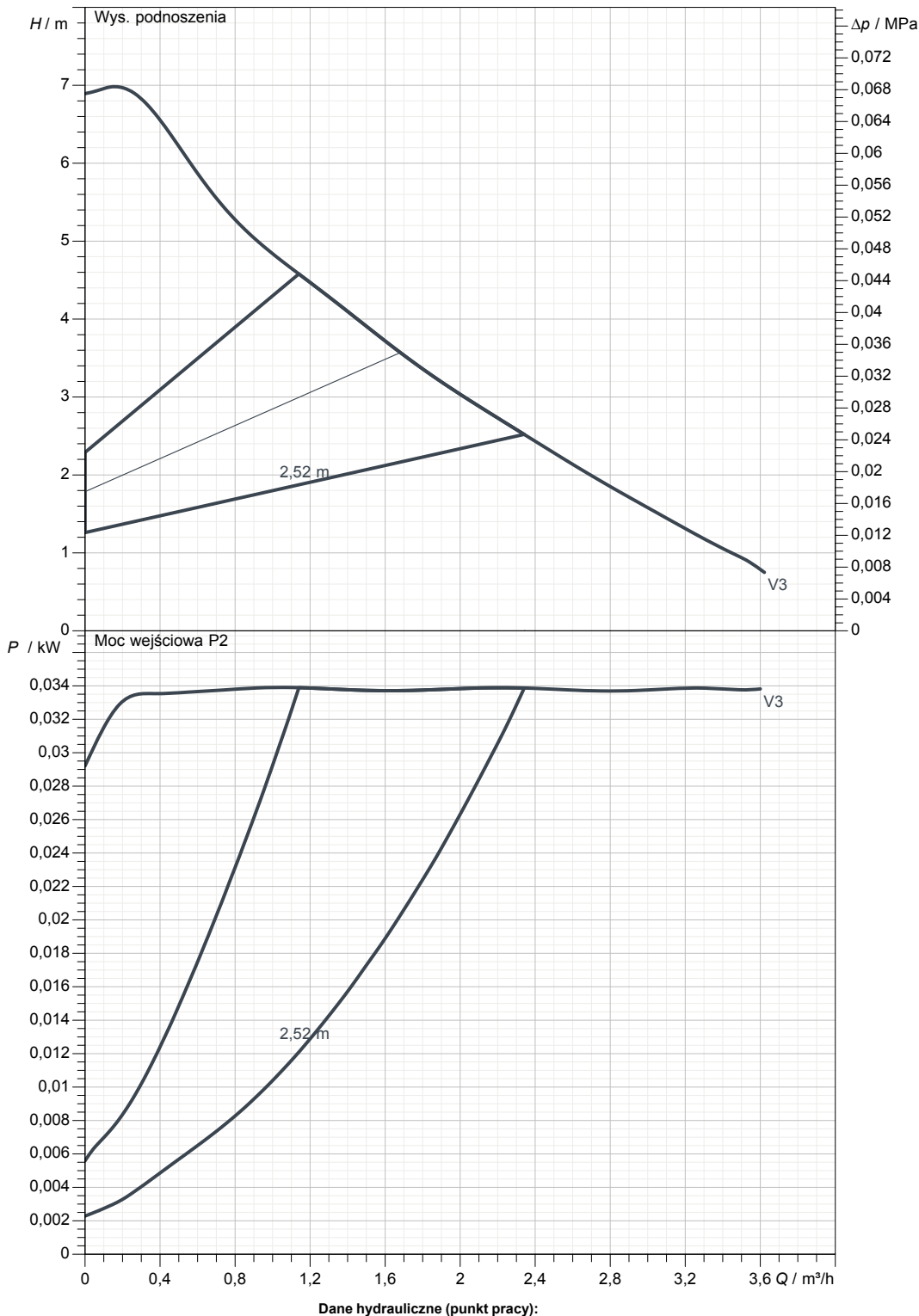
Odbiorca

Nadawca

Firma
Odniesienie
Adres
Telefon
Fax
E-mail

EVOSTA2 40-70/150 SAN

Charakterystyka zgodna z ISO 9906



Strona ssawna
1" 1/2 G
10 bar (1000 KPa)

Strona tłoczna
1" 1/2 G
10 bar (1000 KPa)

Przepływ :

Wysokość podnoszenia :

Prędkość nominalna:
2900 1/min

MAIN_PROJECT_TITLE

BUSINESS_PROCESS_IC

OWNER_

ISSUE_DATE

03/07/2019



RYSUNEK WYMIAROWY

03/07/2019

Strona 3 / 3

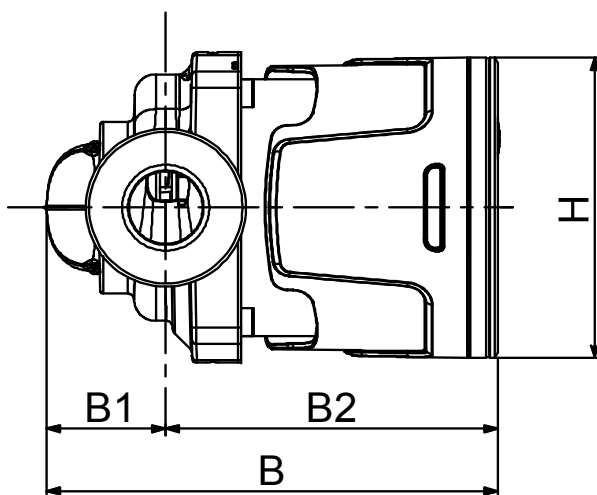
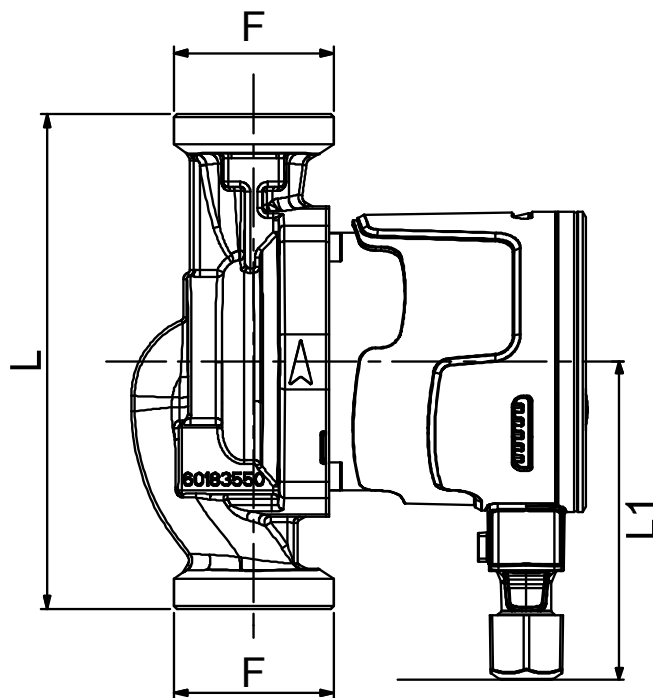
DAB PUMPS S.p.A.
Via Marco Polo, 14 - 35035 Mestrino (PD), Italy
Tel. +39 049 5125000 - Fax +39 049 5125950
www.dabpumps.com

Odbiorca

Nadawca

Firma
Odniesienie
Adres
Telefon
Fax
E-mail

EVOSTA2 40-70/150 SAN



Wymiary wmm

1	B	134,6
2	B1	35,5
3	B2	99,1
4	F	1"1/2
5	H	91
6	L	150
7	L1	96

Podłączenie pompy

Ssanie:
1" 1/2 G
10 bar (1000 KPa)

Strona tłoczna
1" 1/2 G
10 bar (1000 KPa)

MAIN_PROJECT_TITLE

BUSINESS_PROCESS_ID

OWNER

ISSUE_DATE

03/07/2019