

akcesoria do pomp

EU produkt europejski



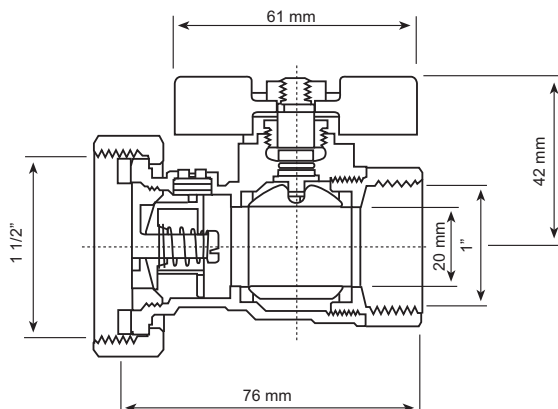
Specyfikacja produktu:

Kod	Nazwa	DN [mm]	G [cal]	opakowanie jednostkowe	opakowanie zbiorcze
OT080101	Zawór kulowy 1" z półśrubunkiem do pompy 6/4", wbudowany element zwrotny, uszczelka w komplecie	25	1x1 1/2	10	40
OT080102	Zawór kulowy 1" z półśrubunkiem do pompy 6/4", uszczelka w komplecie	25	1x1 1/2	1	100

Parametry techniczne: OT080101

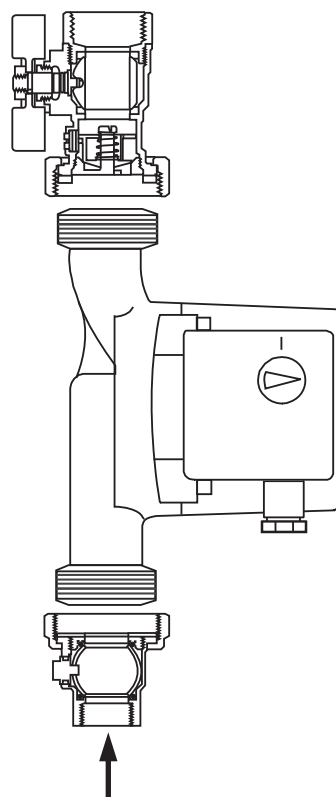
- Maksymalne ciśnienie pracy: 10 bar
- Maksymalna temperatura pracy: 110 °C
- Wbudowany element zwrotny
- Możliwość zablokowania elementu zwrotnego w celu umożliwienia przepływu grawitacyjnego
- Materiał: mosiądz CW617N
- Uszczelnienie trzpienia: teflon PTFE

Wymiary:



Przykładowe zastosowanie:

Podłączenie pompy do instalacji z zastosowaniem zaworów OT0801



Parametry techniczne: OT080102

- Maksymalne ciśnienie pracy: 10 bar
- Maksymalna temperatura pracy: 100 °C
- Materiał: mosiądz CW617N

Wymiary:

