



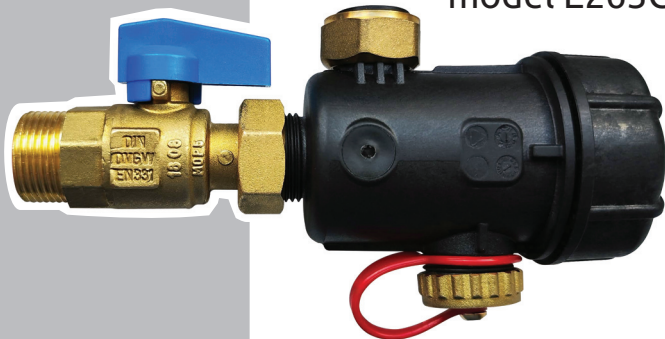
OTTONE

www.ottone.pl

INSTRUKCJA OBSŁUGI I UŻYTKOWANIA SEPARATOR ZANIECZYSZCZEŃ OTTOclean MINI magnetyczny GW 3/4" model E265C



PL



GWARANCJA
5
LAT



WAŻNE!

Zachowaj niniejszą instrukcję obsługi i użytkownika. Przeczytaj uważnie instrukcję przed instalacją urządzenia. Dokument zawiera wszystkie informacje i zalecenia służące poprawnemu użytkowaniu produktu. Treść instrukcji nie jest prawnie wiążąca.

WARUNKI GWARANCJI

Urządzenie objęte jest **5-letnią gwarancją** (od daty nabycia).

Warunki gwarancji dostępne są na stronie www.ottone.pl. Gwarancja nie obejmuje elementów podlegających normalnemu zużyciu oraz uszkodzeń powstałych podczas transportu. Prawidłowe funkcjonowanie i żywotność urządzenia zależy od jego prawidłowej instalacji, właściwego użytkownika oraz częstotliwości konserwacji.

PRZED UŻYCIEM URZĄDZENIA PRZECZYTAJ UWAŻNIE NINIEJSZĄ INSTRUKCJĘ

Producent zastrzega sobie prawo do zmiany lub modyfikacji specyfikacji produktu. To urządzenie musi być okresowo serwisowane w celu zapewnienia właściwości opisanych w niniejszej instrukcji. Niewłaściwe korzystanie z niniejszej instrukcji nie może stanowić podstawy do oskarżenia zgodnie z prawem. Instrukcję należy przechowywać w bezpiecznym miejscu i przekazać nowemu właścicielowi w przypadku przekazania urządzenia.

Dane zawarte w instrukcji mają charakter informacyjny i nie są wiążące. Producent zastrzega sobie prawo do zmiany niniejszej instrukcji bez uprzedzenia.

OTTOclean



BEZPIECZEŃSTWO - Instrukcja zawsze powinna znajdować się w pobliżu miejsca montażu urządzenia. W przypadku zgubienia skontaktuj się z firmą OTTONE lub pobierz instrukcję ze strony www.ottone.pl



ZAWARTOŚĆ OPAKOWANIA - Separator zanieczyszczeń z wkładem filtracyjnym (*filtrem siatkowym*) i magnesem, zaślepka otworu spustowego (*na gumowym pasku*), 2 uszczelki, zawór kulowy odcinający.

PRZED INSTALACJĄ - Zalecamy użytkownikowi sprawdzenie kompletności produktu i zawartości pudełka przed instalacją.

ZASADA DZIAŁANIA - Separator zanieczyszczeń kątowy magnetyczny OTTOclean MINI przeznaczony jest do wychwytywania i zatrzymywania zanieczyszczeń stałych i ferromagnetycznych krążących w obiegu grzewczym. Podwójna funkcja filtrowania i zatrzymywania zanieczyszczeń za pomocą filtra siatkowego i wewnętrznego magnesu pozwala na kompletną eliminację zanieczyszczeń stałych w obiegu grzewczym, wydłużając żywotność źródła ciepła i pozostałych elementów instalacji grzewczej. Separator należy montować na powrocie z instalacji wyłącznie w pozycji poziomej (*horyzontalnej*). Urządzenie posiada zawór odcinający (*dostarczany w komplecie z urządzeniem*).



OSTRZEŻENIA DOTYCZĄCE WŁAŚCIWEGO UŻYTKOWANIA - Magnes zastosowany w separatorze jest schowany w tulei wykonanej ze stali nierdzewnej. Pole magnetyczne przez niego wytwarzane może stwarzać zagrożenie dla niektórych osób, dlatego należy bezwzględnie stosować się do poniższych ostrzeżeń.



OSTRZEŻENIE DLA OSÓB Z WSZCZEPIONYM ROZRUSZNIKIEM SERCA - Magnesy mogą zakłócać pracę rozruszników serca i wszczepialnych kardiowerterów-defibrylatorów serca. Jeśli nosisz jeden z powyższych rodzajów urządzeń, zachowaj bezpieczną odległość co najmniej 30 cm od magnesu. Ostrzeż użytkowników tych urządzeń, że nie możesz zbliżać się do magnesu.



OSTRZEŻENIE PRZED SKUTKAMI DZIAŁANIA POLA MAGNETYCZNEGO - Magnesy generują potężne i rozległe pole magnetyczne. Mogą uszkadzać telewizory i laptopy, karty kredytowe i debetowe, komputerowe nośniki danych, zegarki mechaniczne, aparaty słuchowe, głośniki i inne urządzenia. Należy trzymać magnesy z dala od wszystkich urządzeń, które mogą zostać przez nie uszkodzone.



OSTRZEŻENIE DOTYCZĄCE PODRÓŻY POWIETRZNYCH - Pola magnetyczne generowane przez nieodpowiednio zapakowane magnesy mogą wpływać na urządzenia nawigacyjne środka transportu powietrznego. Wysyłaj magnesy drogą powietrzną tylko w kompletnym opakowaniu magnesu.



OSTRZEŻENIE DOTYCZĄCE WYTRZYMAŁOŚCI CIEPLNEJ MAGNESÓW - Maksymalna temperatura pracy magnesów neodymowych wynosi 80°C. Większość magnesów neodymowych trwale traci niektóre ze swoich sił przyciągania w temperaturze 80°C. Nie używaj magnesów do innych celów.

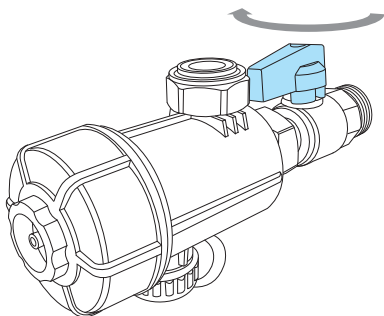


MONTAŻ - Separator zanieczyszczeń kątowy magnetyczny OTTOclean MINI należy montować wyłącznie w pozycji poziomej (*horyzontalnej*), podłączając go do obiegu powrotnego instalacji grzewczej, przed wejściem do kotła, w celu przechwycenia zanieczyszczeń, które mogłyby uszkodzić sam kocioł i pompy obiegowe. Dołączony do separatora zawór kulowy ułatwia czyszczenie urządzenia.

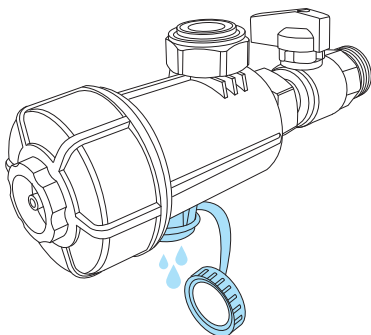
RUTYNOWA KONSERWACJA - powinna być wykonywana wyłącznie PRZEZ WYKwalifikowany personel. Separator jest wyposażony w korek spustowy w dolnej części separatora (*misy zbiorczej*). Otwarcie korka umożliwi kompletne usunięcie zanieczyszczeń zatrzymanych wewnątrz separatora.

KOMPLEKSOWA KONSERWACJA - wyłącznie przez wykwalifikowany personel

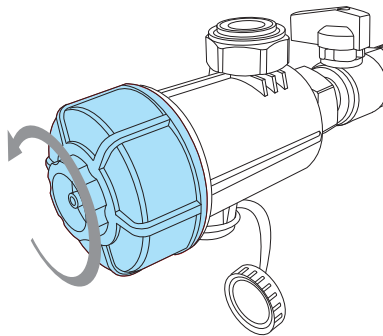
- 1 Zamknij zawór przed separatorem.



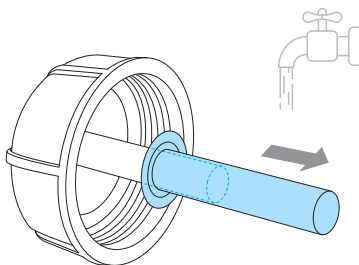
- 2 Odkręć korek spustowy i opróżnij separator z zanieczyszczeń.



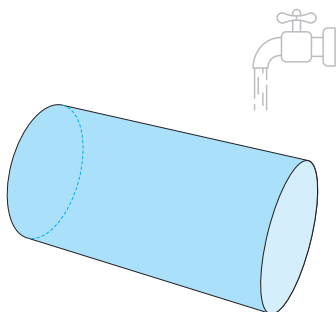
- 3 Odkręć nakrętkę czołową separatora (od miski zbiorczej).



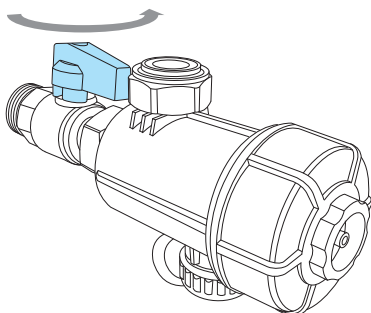
- 4 Ściągnij osłonkę magnesu i usuń z niej zanieczyszczenia ferromagnetyczne pod bieżącą wodą lub za pomocą ściereczki.



- 5 Wyjmij i oczyść wkład filtracyjny (filtr siatkowy) znajdujący się wewnątrz separatora.



- 6 Zmontuj separator i odkręć zawór.





MOŻLIWE ZASTOSOWANIE - Separator zanieczyszczeń kątowy magnetyczny OTTOclean MINI przeznaczony jest do zastosowania w instalacjach grzewczych domowych oraz przemysłowych.



OGRANICZENIA UŻYTKOWANIA

- Nie używać w atmosferach wybuchowych.
- Nie stosować do oczyszczania ścieków
- Nie nadaje się do separacji (*filtracji*) wody pitnej

UWAGI DOTYCZĄCE PRAWIDŁOWEGO MONTAŻU

Jeśli system nie został wykonany zgodnie z panującymi zasadami, w żadnym wypadku nie należy instalować niniejszego urządzenia.

Przed zainstalowaniem urządzenia dokładnie wypłukać (*oczyścić*) instalację.

ZAKRES ODPOWIEDZIALNOŚCI

Producent nie ponosi odpowiedzialności za zmiany lub błędy połączeń elementów instalacji hydraulicznej. Nieprzestrzeganie postanowień niniejszej instrukcji, jak również używanie nieoryginalnych wkładów, komponentów, akcesoriów lub materiałów powoduje utratę gwarancji.

Producent nie ponosi odpowiedzialności za szkody wyrządzone osobom, zwierzętom lub względem mienia lub powstałe wskutek niewłaściwego demontażu urządzenia. Producent nie ponosi żadnej odpowiedzialności, jeśli ograniczenia użytkowania nie są przestrzegane.



CHARAKTERYSTYKA TECHNICZNA:

- Korpus: **poliamid**
- Korek spustowy: **mosiądz**
- Maksymalna temperatura pracy: **110°C (magnesu: 80°C)**
- Wkład filtracyjny (filtr siatkowy): **stal nierdzewna**
- O-ring misy zbiorczej: **NBR**
- Uszczelki przyłączy: **EPDM**
- Magnes: **neodymowy MPN 35 BR = ~12,5 kg (12500 GAUSS)**



UTYLIZACJA

Materiał użyty do opakowania produktu, jak również sam produkt należy zutylizować zgodnie z obowiązującymi przepisami w kraju instalacji produktu.

GOSPODAROWANIE ODPADAMI

DYREKTYWA 2012/19 / UE.

Symbol przekreślonego śmietnika na kółkach wskazuje, że produktu nie powinno się wyrzucać razem z innymi odpadami, tylko zanieść do specjalnych punktów zbiórki odpadów selektywnych lub z powrotem do sprzedawcy zgodnie z przepisami w każdym kraju. Efektywne segregowanie odpadów i ich zbiórka umożliwia właściwy recykling, przetwarzanie i utylizację. Unika się przez to potencjalnego wycieku substancji niebezpiecznych i negatywnego wpływu na środowisko. Niewłaściwe pozbywanie się odpadów jest karalne z mocy prawa.



www.OTTONE.pl

 **OTTONE**

Dystrybutor i gwarant:

Ottone Brzegowa Szczygieł Sidelko Sp. J.
Głogoczków 996, 32-444 Głogoczków
tel.: 600 892 333 • biuro@ottone.pl