

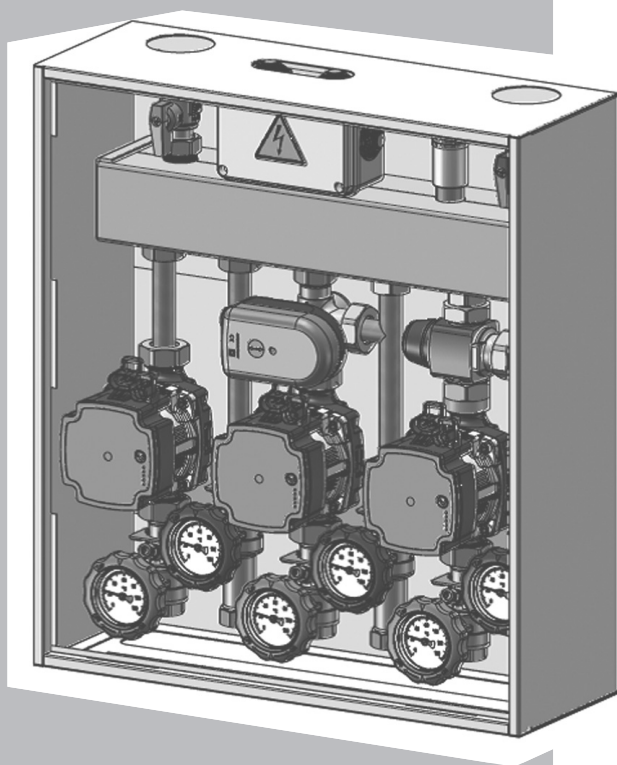


OTTONE

www.ottone.pl

PL NOVABOX seria 100

Zestawy wymiennikowe
oddzielające
dwa układy
(otwarty i zamknięty),
wyposażone w system
sterowania



INSTRUKCJA MONTAŻU

NOVABOX 110
NOVABOX 120
NOVABOX 121

WARUNKI GWARANCJI

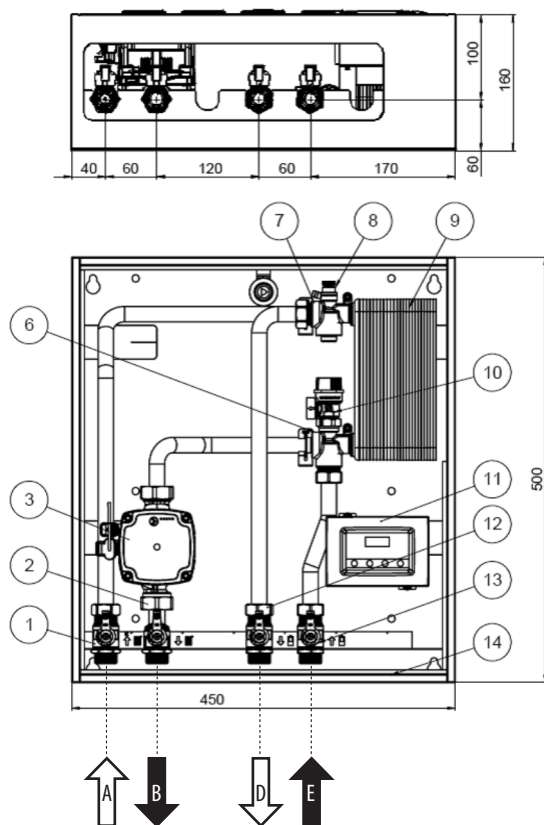
WAŻNE INSTRUKCJE DOTYCZĄCE BEZPIECZEŃSTWA UŻYTKOWANIA PRZECZYTAJ UWAGNIE I ZACHOWAJ NA PRZYSZŁOŚĆ:

1. Podłączenie zestawu do instalacji elektrycznej może wykonać tylko elektryk posiadający odpowiednie kwalifikacje.
2. Urządzenie należy podłączać wyłącznie do instalacji o napięciu zgodnym z parametrami podanymi w instrukcji z prawidłowo funkcjonującym uziemieniem.
3. Do zapewnienia dodatkowej ochrony, wskazane jest aby instalacja zasilająca była wyposażona w wyłącznik różnicowo-prądowy o znamionowym prądzie wyłączenia nie przekraczającym 30mA. Okresowo należy sprawdzać działanie wyłącznika różnicowo-prądowego.
4. Sprzęt może być użytkowany przez dzieci w wieku co najmniej 8 lat i przez osoby o obniżonych możliwościach fizycznych, umysłowych i osoby o braku doświadczenia i znajomości sprzętu, jeżeli zapewniony zostanie nadzór lub instruktaż odnośnie do użytkowania sprzętu w bezpieczny sposób, tak aby związane z tym zagrożenia były zrozumiałe. Dzieci nie powinny bawić się sprzętem.
5. Dzieci bez nadzoru nie powinny wykonywać czyszczenia i konserwacji sprzętu.
6. W przypadku uszkodzenia zestawu w tym przewodów zasilających, w celu uniknięcia zagrożenia, naprawę w tym wymianę przewodów zasilających, może przeprowadzić tylko specjalistyczny zakład naprawczy albo wykwalifikowana osoba.
7. Nie należy prowadzić jakichkolwiek prac konserwacyjnych podczas pracy urządzenia.

Nie przestrzeganie tych podstawowych zasad bezpieczeństwa spowoduje utratę gwarancji. Producent nie ponosi odpowiedzialności za szkody wyrządzone ludziom i mieniu poprzez nieprawidłową instalację lub użytkowanie.

OPIS PRODUKTU - wymiary i charakterystyka

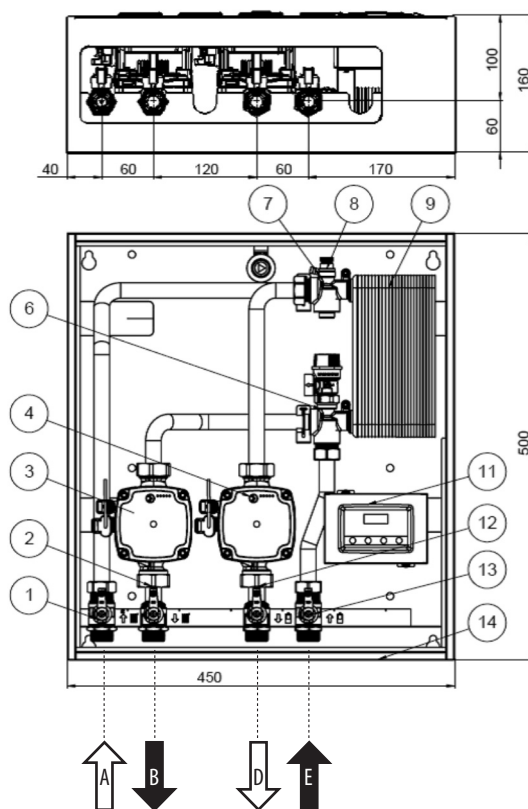
NOVABOX 110



- A - POWRÓT Z INSTALACJI CO
- B - ZASILANIE INSTALACJI CO I ZASOBNIKA CWU
- D - POWRÓT DO KOTŁA NA PALIWO STAŁE
- E - ZASILANIE Z KOTŁA NA PALIWO STAŁE

1. Zawór kulowy z zaworem zwrotnym (powrót)
2. Zawór kulowy (zasilanie)
3. Pompa instalacji co i zasobnika cwu
6. Zawór bezpieczeństwa instalacji co
7. Odpowietrznik po stronie instalacji co
8. Odpowietrznik po stronie kotła na paliwo stałe
9. Wymiennik ciepła
10. Czujnik temperatury S1 (strona kotła na paliwo stałe)
11. Sterownik
12. Zawór kulowy (powrót do kotła na paliwo stałe)
13. Zawór kulowy (zasilanie z kotła na paliwo stałe)
14. Szafka metalowa natynkowa

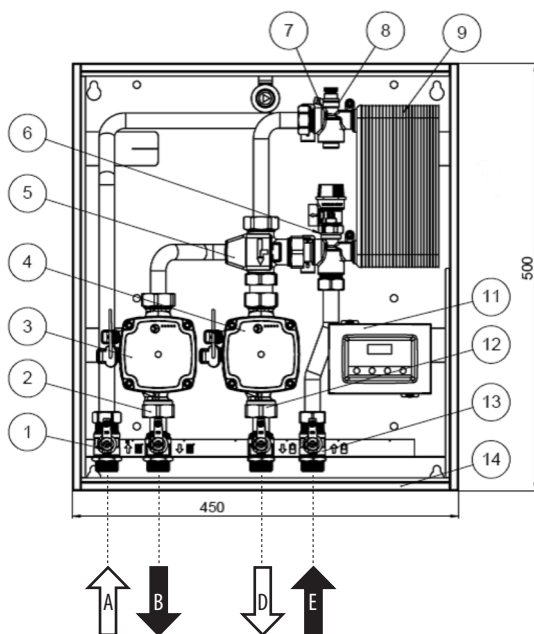
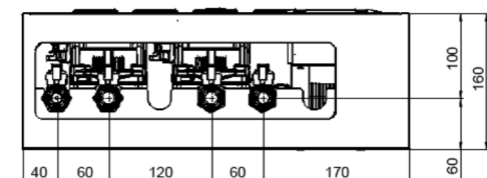
NOVABOX 120



- A - POWRÓT Z INSTALACJI CO
- B - ZASILANIE INSTALACJI CO I ZASOBNIKA CWU
- D - POWRÓT DO KOTŁA NA PALIWO STAŁE
- E - ZASILANIE Z KOTŁA NA PALIWO STAŁE

1. Zawór kulowy z zaworem zwrotnym (powrót)
2. Zawór kulowy (zasilanie)
3. Pompa instalacji co i zasobnika cwu
4. Pompa kotła na paliwo stałe (powrót)
6. Zawór bezpieczeństwa instalacji co
7. Odpowietrznik po stronie instalacji co
8. Odpowietrznik po stronie kotła na paliwo stałe
9. Wymiennik ciepła
11. Sterownik
12. Zawór kulowy (powrót do kotła na paliwo stałe)
13. Zawór kulowy (zasilanie z kotła na paliwo stałe)
14. Szafka metalowa natynkowa

NOVABOX 121



- A - POWRÓT Z INSTALACJI CO
- B - ZASILANIE INSTALACJI CO I ZASOBNIKA CWU
- D - POWRÓT DO KOTŁA NA PALIWO STAŁE
- E - ZASILANIE Z KOTŁA NA PALIWO STAŁE

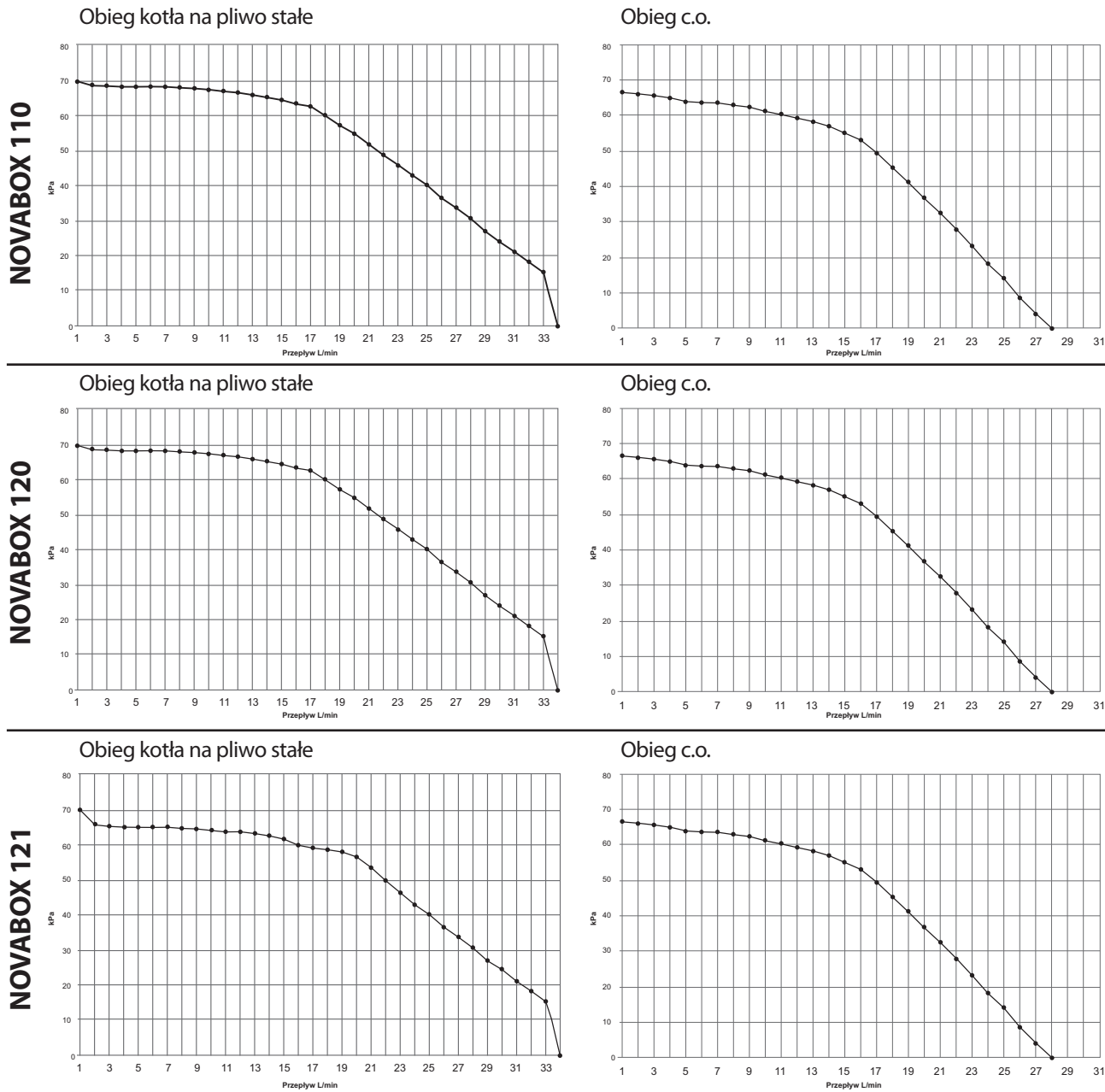
1. Zawór kulowy z zaworem zwrotnym (powrót)
2. Zawór kulowy (zasilanie)
3. Pompa instalacji co i zasobnika cwu
4. Pompa kotła na paliwo stałe (powrót)
5. Zawór termostatyczny antykondensacyjny
6. Zawór bezpieczeństwa instalacji co
7. Odpowietrznik po stronie instalacji co
8. Odpowietrznik po stronie kotła na paliwo stałe
9. Wymiennik ciepła
11. Sterownik
12. Zawór kulowy (powrót do kotła na paliwo stałe)
13. Zawór kulowy (zasilanie z kotła na paliwo stałe)
14. Szafka metalowa natynkowa

DANE TECHNICZNE

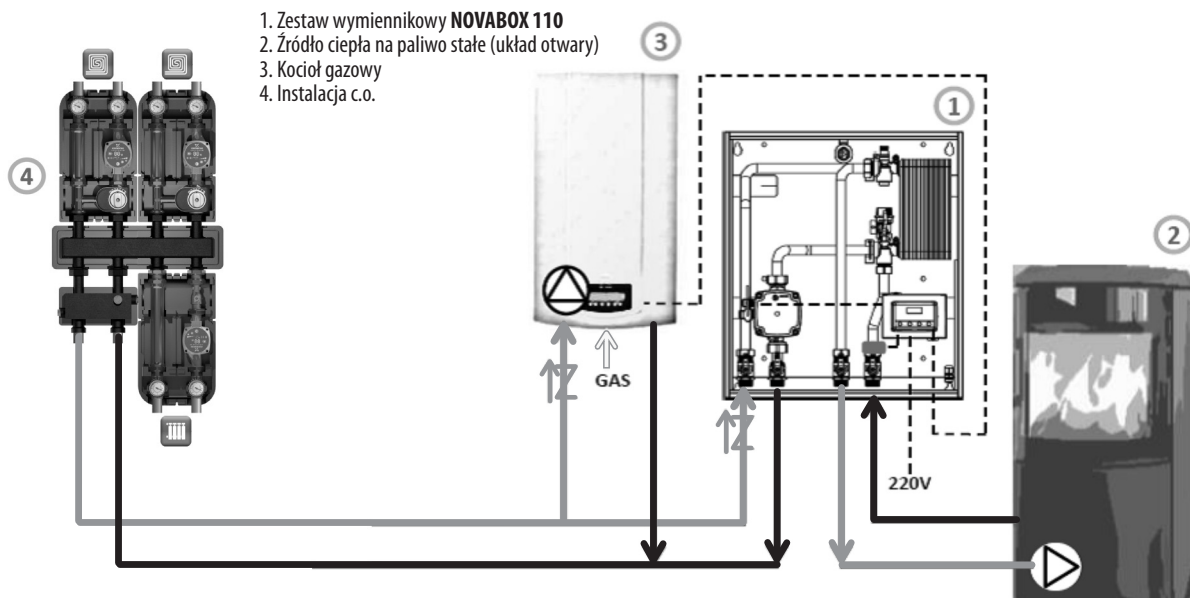
		NOVABOX 110	NOVABOX 120	NOVABOX 121
Obieg kotła na paliwo stałe (układ otwarty)	Maks. przepływ	2 m ³ /h	2 m ³ /h	2 m ³ /h
	Maks. temperatura pracy	95°C (chwilowa 110°C)		
	Wysokość podnoszenia pompy przy 1 m ³ /h	6.5 m H ₂ O	6.5 m H ₂ O	6.0 m H ₂ O
	Dopuszczalna ciecz	woda, woda + glikol (maks. 30 %)		
	Ustawienie zaworu antykondensacyjnego	-	-	60°C*
Obieg instalacji co (układ zamknięty)	Maks. przepływ	1,7 m ³ /h	1,7 m ³ /h	1,7 m ³ /h
	Maks. temperatura pracy	95°C (chwilowa 110°C)		
	Maks. ciśnienie pracy	10 bar (zastosowany zawór bezp. 3 bary)		
	Różnica ciśnień otwarcia zaworu zwrotnego	ΔP: 2kPa (200 mm H ₂ O)		
	Wysokość podnoszenia pompy przy 1 m ³ /h	5.4 m H ₂ O	5.4 m H ₂ O	5.4 m H ₂ O
	Dopuszczalna ciecz	woda, woda + glikol (maks. 30 %)		
Charakterystyka elektryczna	Zasilanie	230V/50 Hz		
	Maksymalny pobór mocy	Max. 55 W	Max. 110 W	Max. 110 W
	Klasa ochrony IP	IPX0D		
	Konfiguracja sterownika	CFG 50	CFG 50	CFG 50
Charakterystyka mechaniczna	Wymiennik płytowy	40 płyt - 35 kW		
	Przyłącza	3/4" GZ		
	Odległość między przyłączami	60 mm		
	Wymiary zewnętrzne	450 x 500 x 160 mm		
	Waga	12,5 kg	14,0 kg	14,5 kg

* inne nastawy temperatur na zapytanie

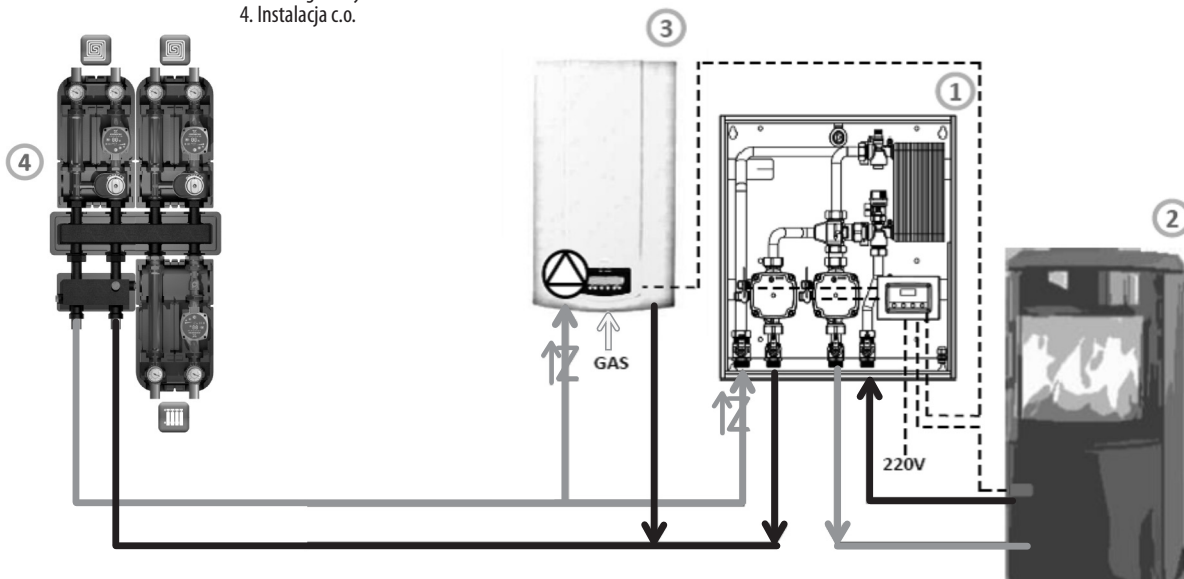
CHARAKTERYSTYKA PRZEPIYU



PRZYKŁADOWE SCHEMATY INSTALACJI

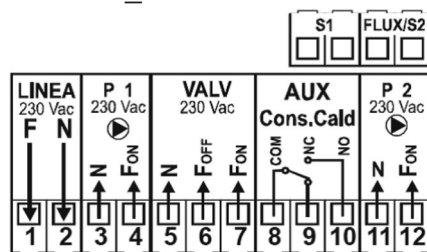
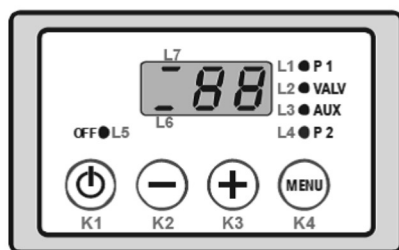




1. Zestaw wymiennikowy **Novabox 120-121**
2. Źródło ciepła na paliwo stałe (układ otwarty)
3. Kocioł gazowy
4. Instalacja c.o.



STEROWNIK

Schemat sterownika TC110 Mod_100



	Oznaczenie	Styk	Opis	Charakterystyka	
Wejścia	S1	S1	Czujnik kotła na paliwo stałe	Czujnik NTC10K@25°C; -50÷120°C; zakres pomiaru: 0÷99°C; dokładność ±1°C	
	FLUX/S2	FLUX/S2	czujnik przepływu	ON/OFF	
			czujnik zasobnika c.w.u.	Czujnik NTC10K@25°C; -50÷120°C; zakres pomiaru: 0÷99°C; dokładność ±1°C	
Wyjścia	P1	3	N	Pompa kotła na paliwo stałe	Napięcie 230V, maks. 5A 230V
		4	F _{ON}		
	VALV	5	N	Zawór sterofowy 3-drogowy	Napięcie 230V, maks. 5A 230V
		6	F _{OFF}		
		7	F _{ON}		
	AUX	8	COM	styk beznapięciowy	Maksymalne obciążenie: maks. 5A 230V
		9	N.C.		
		10	N.O.		
	P2	11	N	Pompa instalacji c.o./zasobnika c.w.u.	Napięcie 230V, maks. 5A 230V
		12	F _{ON}		
LINEA	1	F	Przewód zasilający	230V, 50Hz; bezpiecznik: T3, 15A	
	2	N			
wymiary	120 x 80 x 50 mm				
pobór mocy	2W				
zgodność z normą	EN 60730-1 50081-1 EN 60730-1 A1 50081-2				
TiEmme elettronica Marsciano (PG) Italia					

Funkcje sterownika

1. Włączanie/wyłączanie

Włączanie i wyłączanie sterownika realizowane jest poprzez naciśnięcie przycisku **K1** i przytrzymanie kilka sekund

- Kiedy sterownik jest wyłączony, świeci się dioda **L5**
- Po włączeniu sterownika, na wyświetlaczu pojawiają się poniższe informacje w następującej kolejności:
 1. Kod produktu **069**,
 2. Wersja produktu **r 1.0**,
 3. Konfiguracja **CFG 50**.

2. Wyświetlacz

Wyświetlacz pokazuje wartość zczytywaną przez czujnik **S1**.

W konfiguracji **CFG 40** lub **CFG 50**, poprzez dłuższe przytrzymanie przycisku **K4**, na wyświetlaczu pojawia się temperatura zczytywana przez czujnik **S2** – zapala się wtedy dioda **L6**.

3. Funkcja alarmu

Jeżeli temperatura zarejestrowana przez czujnik **S1** będzie wyższa od wartości temperatury **A01** (patrz tabela menu serwisowe), sygnał dźwiękowy i wizualny zostanie aktywowany **Wyciszenie**: sygnał dźwiękowy może być wyłączony na 5 minut poprzez naciśnięcie dowolnego przycisku. Jeżeli po tym czasie parametry do załączenia alarmu nadal będą się utrzymywać, sygnał dźwiękowy wróci ponownie.

4. Funkcja antyzamrozeniowa

Jeżeli temperatura zarejestrowana przez czujnik **S1** będzie poniżej wartości temperatury antyzamrozeniowej **A03** (patrz tabela menu serwisowe) pompa **P1** zostanie włączona – na wyświetlaczu pojawi się komunikat **ICE**.

5. Tryb czuwania

Jeżeli sterownik jest wyłączony (świeci się dioda **L5**), włączy się automatycznie w momencie przekroczenia temperatury alarmu **A01** lub spadku temperatury poniżej wartości antyzamrozeniowej **A03**.

6. Funkcja zabezpieczająca pompy przed zablokowaniem (Antyblocking)

Jeżeli pompy **P1** i **P2** nie są używane przez okres dłuższy niż **T01** (patrz tabela menu serwisowe), sterownik włącza pompy na **T02** sekund (patrz tabela menu serwisowe) – na wyświetlaczu pojawia się komunikat **bLP**. Ta funkcja jest aktywna również w trybie czuwania.

7. Test pompy P1

Poprzez przytrzymanie przycisku **K2** przez kilka sekund, włącza się pompa **P1** i działa dopóki przycisk jest wciśnięty - na wyświetlaczu pojawia się komunikat **tSt**.

8. Test pompy P2

Poprzez przytrzymanie przycisku **K3** przez kilka sekund, włącza się pompa **P2** i działa dopóki przycisk jest wciśnięty - na wyświetlaczu pojawia się komunikat **tSt**.

9. Czujnik przepływu (dotyczy zestawów NOVABOX 500)

Zwarcie styku czujnika przepływu sygnalizowane jest poprzez zapalenie się diody **L7**.

10. Sygnalizacja błędów i alarmów

Sterownik daje sygnały o błędach czujników poprzez wyświetlane komunikaty:

- **Lo** → informuje o niskiej temperaturze (poniżej 0 °C); **czujnik uszkodzony (zerwany przewód)**,
- **Hi** → informuje o wysokiej temperaturze (ponad 100 °C); **czujnik S1**.

11. Menu główne

Poprzez krótkie kliknięcia przycisku **K4** można zobaczyć ustawione wartości temperatur, sygnalizowane przez zapalenie się odpowiedniej diody **P1/VALV/AUX/P2 (L1, L2, L3, L4)**. Aby je zmienić należy użyć przycisków **K2** i **K3**. W celu zatwierdzenia nowych ustawień należy odczekać ok. 10 sekund lub wcisnąć przycisk **K4**.

PARAMETRY GŁÓWNEGO MENU	Kod	Dioda	Min [°C]	Ustawienie fabryczne [°C]	Maks [°C]	Uwagi
P1 Czujnik S1	A04	L1	25	30	90	We wszystkich konfiguracjach
VALV Czujnik S1	A05	L2	25	45	90	Nie dotyczy konfiguracji CF50
VALV Czujnik S2	A15	L2	25	50	90	Tylko konfiguracja CFG50
AUX Czujnik S1	A15	L3	25	50	90	Tylko konfiguracja CFG40
P2 Czujnik S1	A06	L4	25	70	90	We wszystkich konfiguracjach

Menu serwisowe

Dostęp do tego MENU jest przeznaczony wyłącznie dla wykwalifikowanych fachowców. Zmiany poniższych wartości mogą spowodować nieprawidłowe działanie urządzenia i utratę gwarancji.

- Aby wejść do MENU należy wcisnąć jednocześnie przyciski **K1** i **K4** i przytrzymać przez 5 sekund
- Aby poruszać się pomiędzy ustawieniami w MENU należy używać przycisków **K3** i **K2**
- Aby podglądać ustawioną wartość należy wcisnąć przycisk **K4**
- Aby zmienić ustawienie należy wcisnąć i przytrzymać przycisk **K4**, jednocześnie klikając przyciski **K2** lub **K3**
- Aby zobaczyć ponownie listę ustawień należy wcisnąć **K4**
- Aby wyjść z MENU należy poczekać 5 sekund

PARAMETRY MENU SERWISOWEGO	JEDNOSTKA	Symbol	Min.	Ustawienie fabryczne	Maks.
Rodzaj konfiguracji	-	CFG	10	50	50
Alarm	czujnik S1	A 01	80	90	99
Temperatura bezpieczeństwa	czujnik S1	A 02	80	80	90
Temperatura antyzamrożeniowa	czujnik S1	A 03	4	6	8
Zabezpieczenie antykondensacyjne	czujnik S1	A 07	25	40	85
Histereza termostatu dla pompy P1	czujnik S1	i 04	1	2	20
Histereza termostatu dla zaworu strefowego	czujnik S1	i 05	1	2	20
Histereza termostatu dla pompy P2	czujnik S1	i 06	1	2	20
Histereza termostatu dla zaworu antykondensacyjnego		i 07	1	2	20
Histereza termostatu dla wyjścia AUX; czujnik S2 konfiguracji CFG 40	°C	i 15	1	2	20
Histereza termostatu dla zaworu strefowego; czujnik S2 w konfiguracji CFG 50	°C				
Czas do uruchomienia funkcji Antyblocking	h	t 01	168	168	225
Czas pracy w trybie Antyblocking	sek	t 02	20	20	99
Wskaźnik bezpieczeństwa	n	P01	0	1	1

WARUNKI GWARANCJI:

1. Firma Ottone Brzegowa Szczygieł Sidełko Sp. J. udziela gwarancji prawidłowego działania zestawu zgodnie z podanymi niżej warunkami.
2. Gwarant (Ottone Brzegowa Szczygieł Sidełko Sp. J.) zapewnia Nabywcy dobrą jakość i sprawne działanie urządzenia, przy jego użytkowaniu zgodnie z przeznaczeniem i warunkami technicznymi, określonymi w instrukcji obsługi w okresie:
 - 24 miesiące od daty sprzedaży.
3. W okresie gwarancji Nabywcy przysługuje prawo do bezpłatnych napraw (wymiany na nowe) uszkodzeń powstałych z winy producenta. Gwarancja obowiązuje na terenie Rzeczypospolitej Polskiej. Poza granicami R.P. obowiązki gwaranta przejmują sprzedawca.
4. Gwarancja nie obejmuje uszkodzeń powstałych: w czasie transportu, na skutek nieprawidłowego magazynowania urządzenia, jak również wszelkich uszkodzeń mechanicznych powstałych poza zakładem produkcyjnym oraz uszkodzeń wynikłych z nieprawidłowej eksploatacji i złego montażu.
5. Gwarancja nie obejmuje nieprawidłowości działania i uszkodzeń spowodowanych brakiem filtra. Przed pompami należy zainstalować filtr siatkowy.
6. Gwarancją nie są objęte części, które ulegają naturalnemu zużyciu w następstwie normalnej eksploatacji.



Świadczenia z tytułu gwarancji:

- Gwarantowi zobowiązanemu z tytułu niniejszej umowy przysługuje wybór sposobu spełnienia swoich obowiązków wobec Nabywcy.
- W ramach gwarancji wadliwe części podlegają naprawie lub wymianie, pod warunkiem niezwłocznego powiadomienia Gwaranta o powstałym uszkodzeniu i nadesłaniu na żądanie i w sposób określony przez Gwaranta – uszkodzonego zestawu wraz z uzupełnionym formularzem reklamacyjnym i kopią dowodu zakupu. Koszty przesyłek związane z naprawami gwarancyjnymi pokrywa Gwarant.
- Wymienione części lub pompy pozostają własnością firmy Ottone Brzegowa Szczygieł Sidelko Sp. J.
- Nabywca traci uprawnienia z tytułu gwarancji w razie dokonania napraw lub przeróbek przez osoby nieupoważnione przez Gwaranta. Odpowiedzialność na zasadach i warunkach określonych w niniejszej gwarancji wyłącza możliwość zgłaszania przez Nabywcę roszczeń na zasadach ogólnych kodeksu cywilnego. Na podstawie art. 558 k.c. niniejsza gwarancja ogranicza odpowiedzialność Ottone spółka z ograniczoną odpowiedzialnością sp. k. z tytułu rękojmi za wady fizyczne urządzeń. W okresie gwarancji nie mają zastosowania w szczególności przepisy art. 560 kodeksu cywilnego. Gwarancja na sprzedany towar nie wyłącza, nie ogranicza ani nie zawiesza uprawnień kupującego (nabywcy) wynikających z niezgodności towaru z umową.

Zgłoszenie reklamacji:

1. Reklamację należy zgłosić do sprzedawcy lub Gwaranta.
2. Podstawą do rozpatrzenia zasadności zobowiązań gwarancyjnych są: uzupełniony formularz reklamacyjny wraz z załączoną kopią dowodu zakupu.
3. Nabywca lub sprzedawca zobowiązany jest na polecenie i koszt Gwaranta przesłać urządzenia na jego adres, za pośrednictwem uzgodnionej wcześniej firmy spedycyjnej.
4. Po sprawdzeniu i stwierdzeniu zasadności roszczeń gwarancyjnych, Gwarant dokona naprawy urządzenia lub wymiany na nowe w czasie 14 dni roboczych, a następnie zwrotu urządzenia na adres reklamującego.

Notatki:

