



OTTONE

www.ottone.pl



PL

Zawór termostatyczny do grzejnika łazienkowego

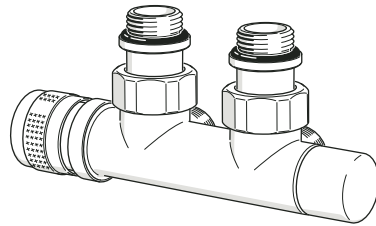
do podłączenia
centralnego
z rozstawem 50 mm

EN

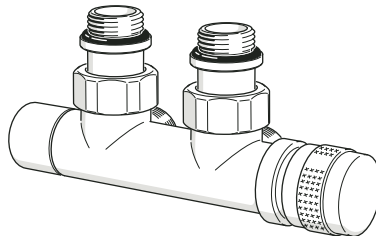
Thermostatic valve for column radiators

for middle
connection 50 mm

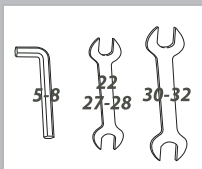
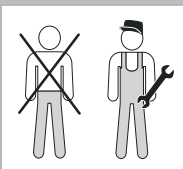
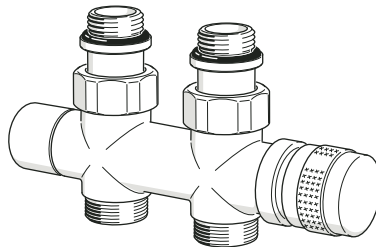
Art. 0683



Art. 0681



Art. 0682



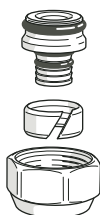


Art. 0481



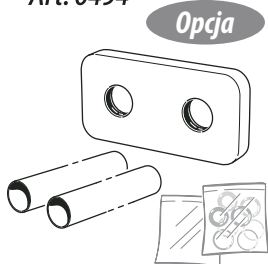
∅ 15

Art. 0483

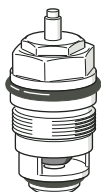


∅ 11.5/12-16

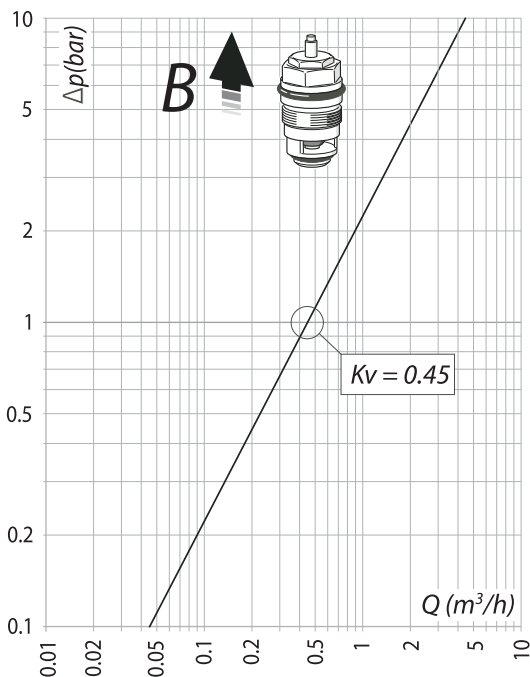
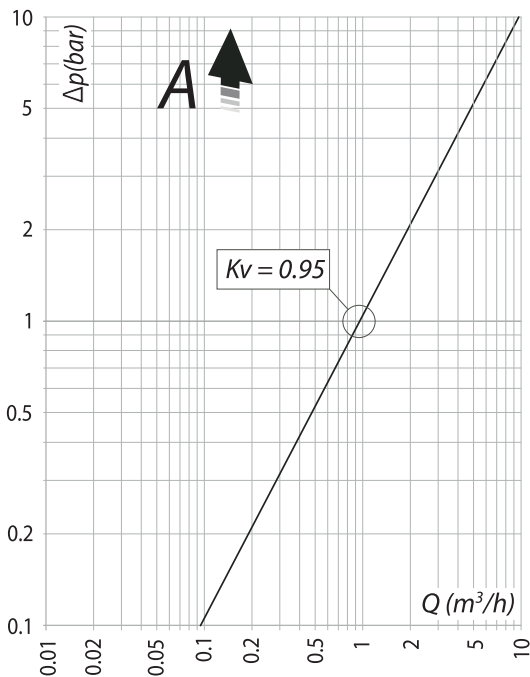
Art. 0494



Art. 0471/1

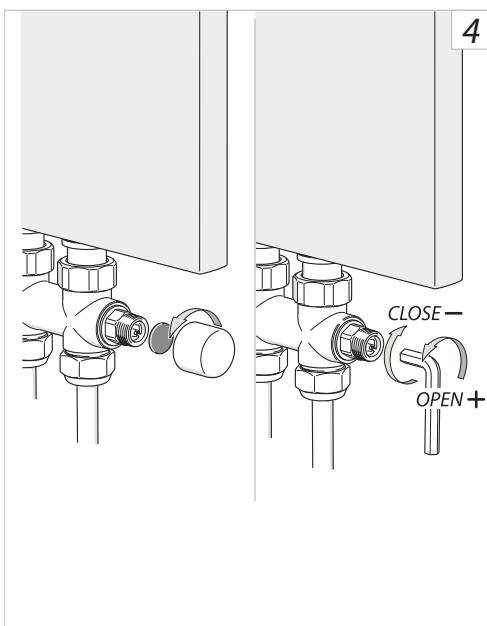
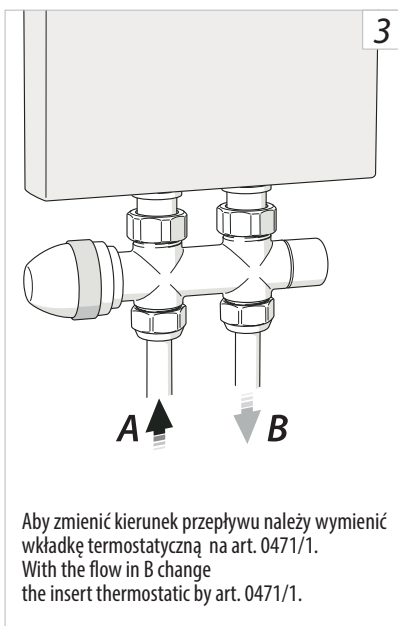
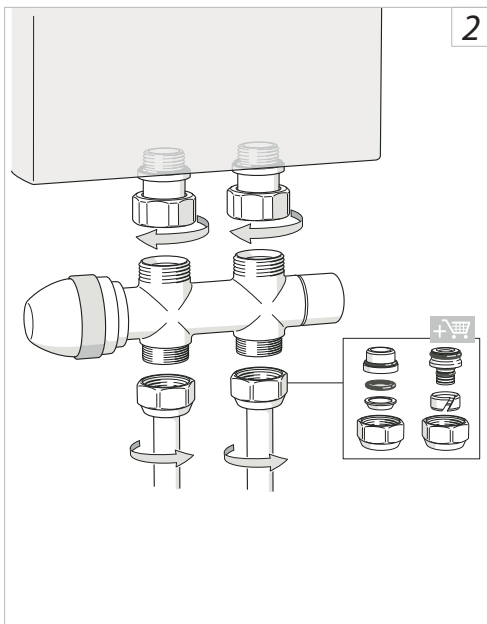
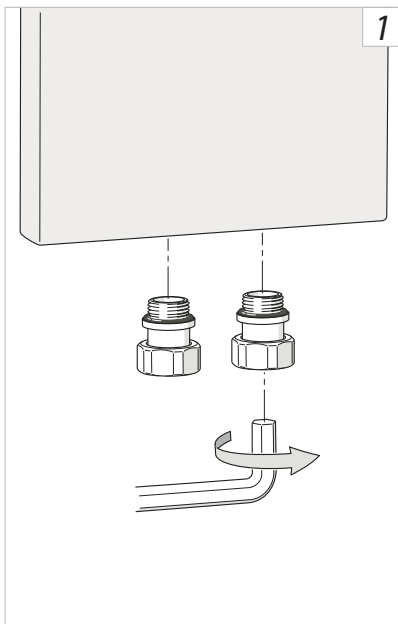


Solo per mandata in B
Wkładka termostaticzna
dla kierunku przepływu B

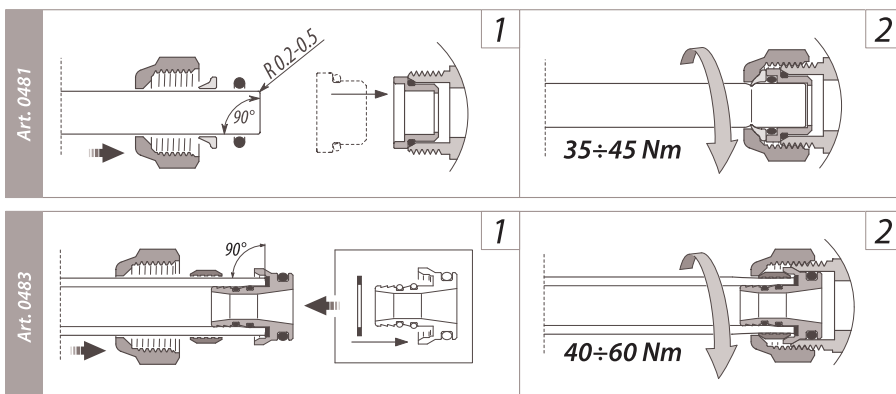
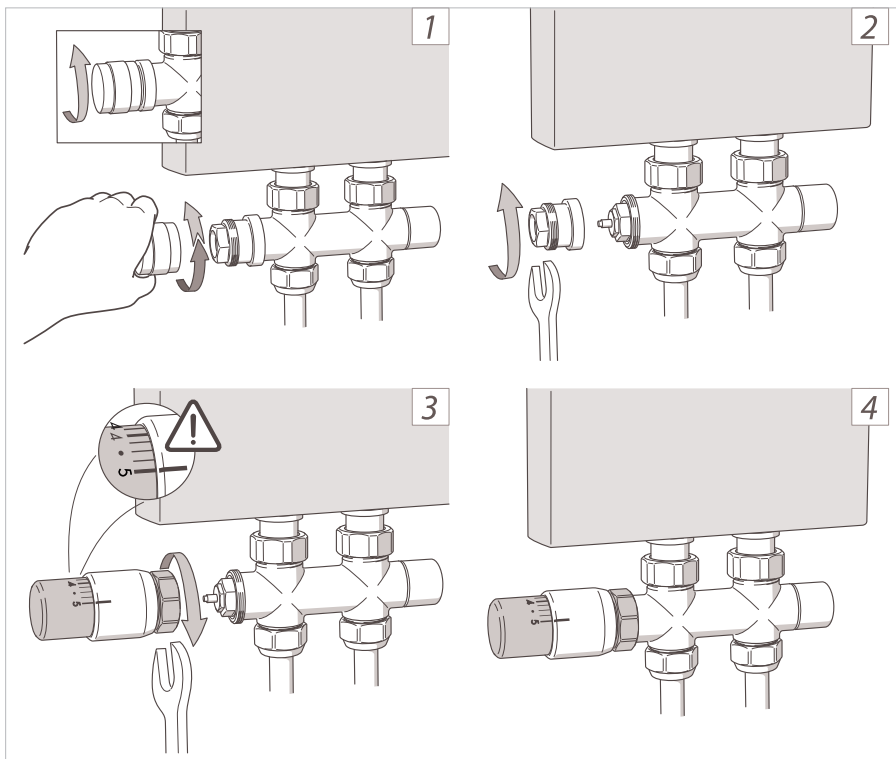




2 - 130° C (36-266° F)
Max 10 bar (145 psi)



Aby zmienić kierunek przepływu należy wymienić wkładkę termostatyczną na art. 0471/1.
With the flow in B change the insert thermostatic by art. 0471/1.



www.OTTONE.pl

OTTONE

Dystrybutor i gwarant:
Ottone Brzegowa Szczygieł Sidelco Sp. J.
Głogoczków 996, 32-444 Głogoczków
tel.: 600 892 333 • biuro@ottone.pl