



OTTONE

www.ottone.pl



PL

Zawór termostaticzny do grzejnika łazienkowego

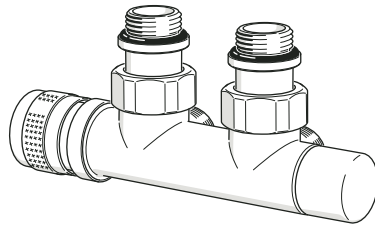
do podłączenia
centralnego
z rozstawem 50 mm

EN

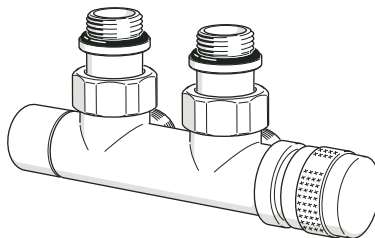
Thermostatic valve for column radiators

for middle
connection 50 mm

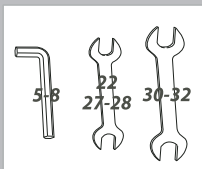
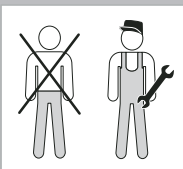
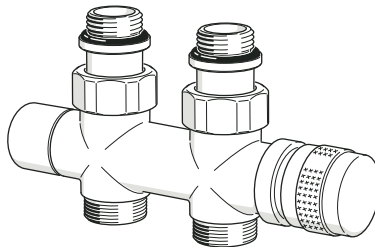
Art. 0683



Art. 0681



Art. 0682



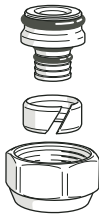


Art. 0481



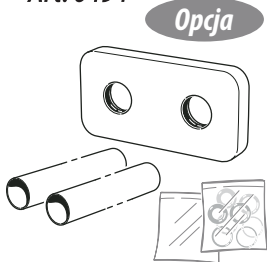
∅ 15

Art. 0483



∅ 11.5/12-16

Art. 0494

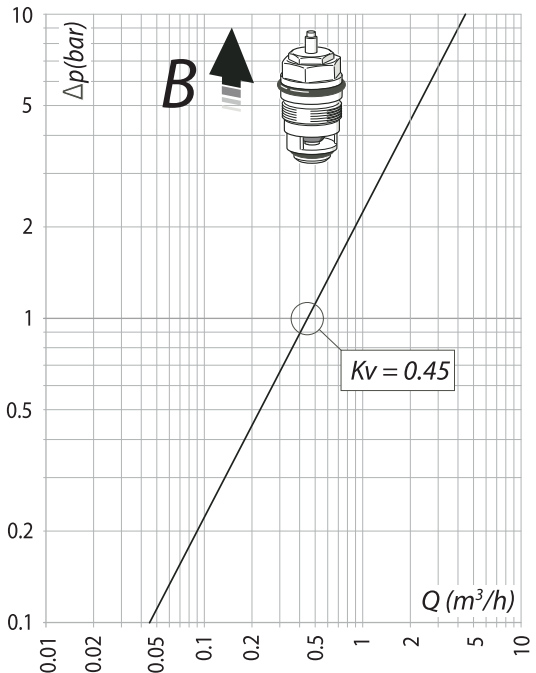
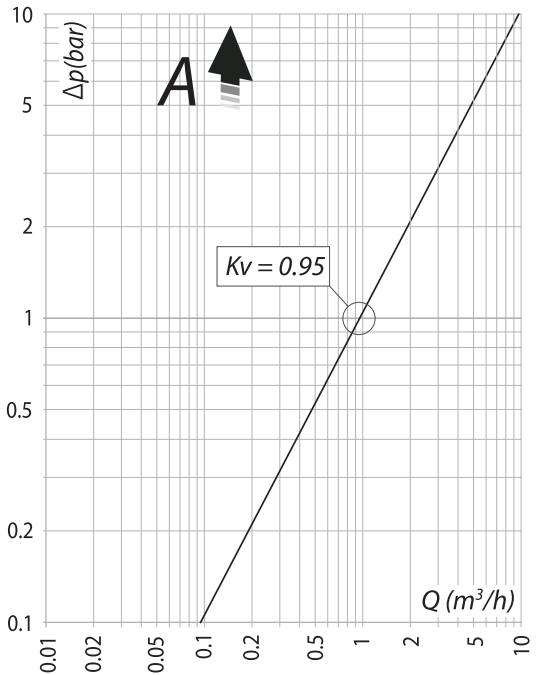


Art. 0471/1



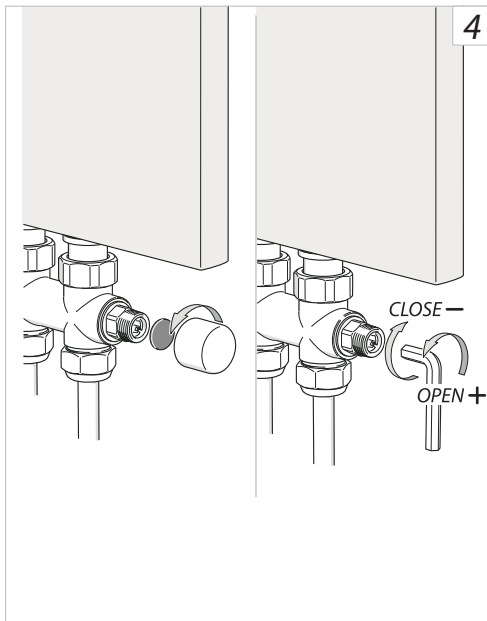
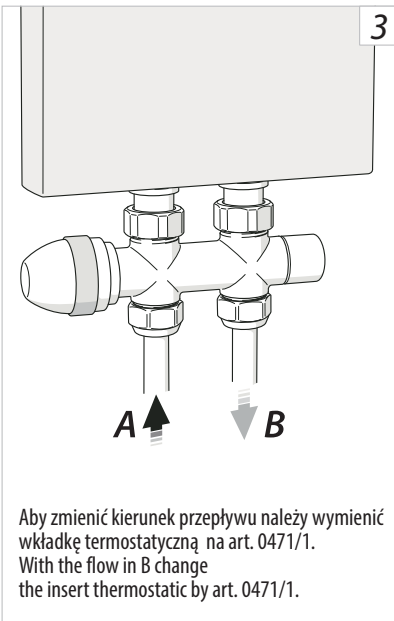
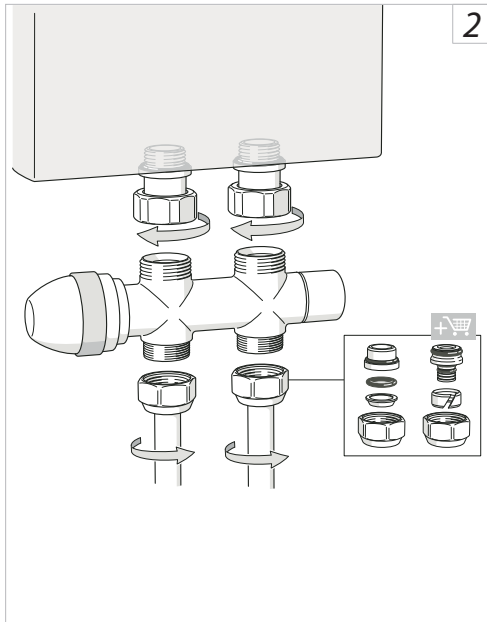
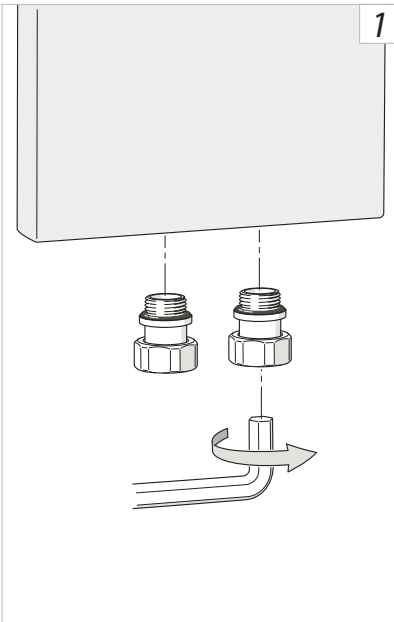
Opcja

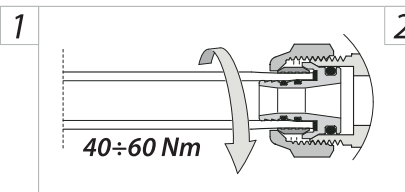
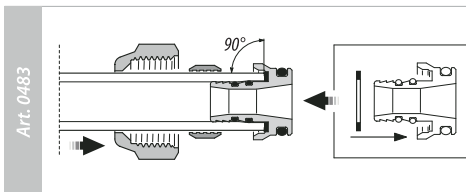
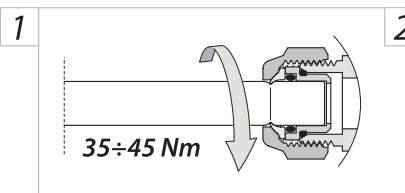
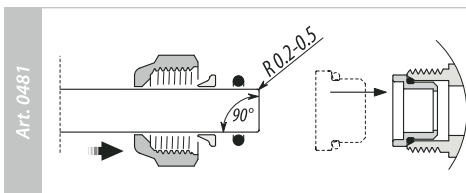
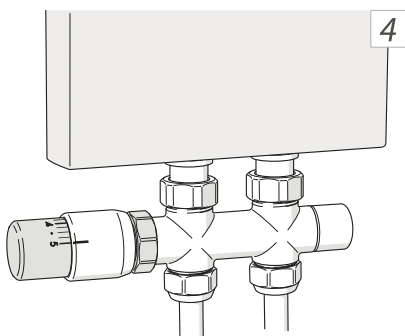
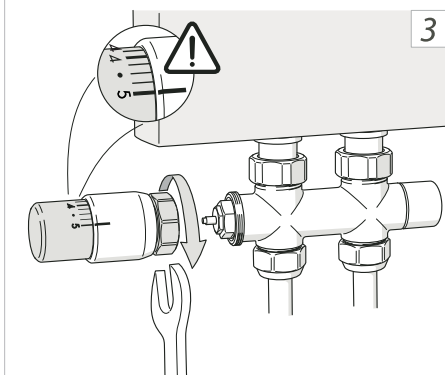
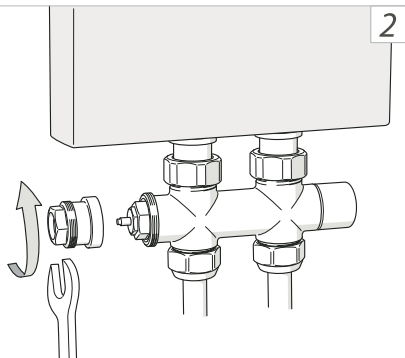
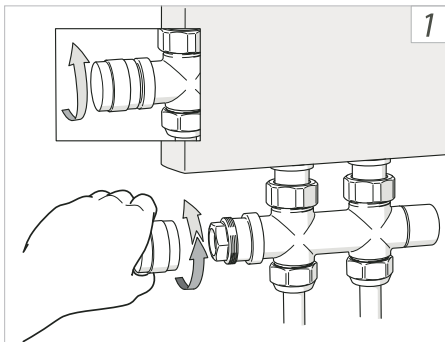
Solo per mandata in B
Wkładka termostaticzna
dla kierunku przepływu B





2 - 130° C (36-266° F)
Max 10 bar (145 psi)





www.OTTONE.pl

OTTONE

Dystrybutor i gwarant:
Ottone spółka z ograniczoną odpowiedzialnością sp. k.
 Głogoczków 996, 32-444 Głogoczków
 tel.: 600 892 333 • biuro@ottone.pl