

OTTONE

www.ottone.pl

Zawór termostatyczny mieszający z wylotem bocznym

V07

INSTRUKCJA INSTALACJI, UŻYTKOWANIA I KONSERWACJI

OSTRZEŻENIA:

Przed instalacją lub serwisowaniem produktu należy zapoznać się z treścią instrukcji.

Znaczenie symbolu:

UWAGA! NIEPRZESTRZEGANIE PONIŻSZEJ INSTRUKCJI MOŻE STANOWIĆ ZAGROŻENIE DLA LUDZI, ZWIERZĄT I RZECZY!

BEZPIECZEŃSTWO

Obowiązkowe jest przestrzeganie instrukcji bezpieczeństwa opisanej w dokumencie dostępnym po zeskanowaniu QR kodu.

NINIEJSZĄ INSTRUKCJĘ NALEŻY POZOSTAWIĆ UŻYTKOWNIKOWI. PRODUKT UTYLIZOWAĆ

ZGODNIE Z PANUJĄCYMI PRZEPISAMI.

<http://barberi.it/materiale/PDF/Safety.pdf>

dal 1956 made in Italy
Barberi
RUBINETTERIE INDUSTRIALI s.r.l.



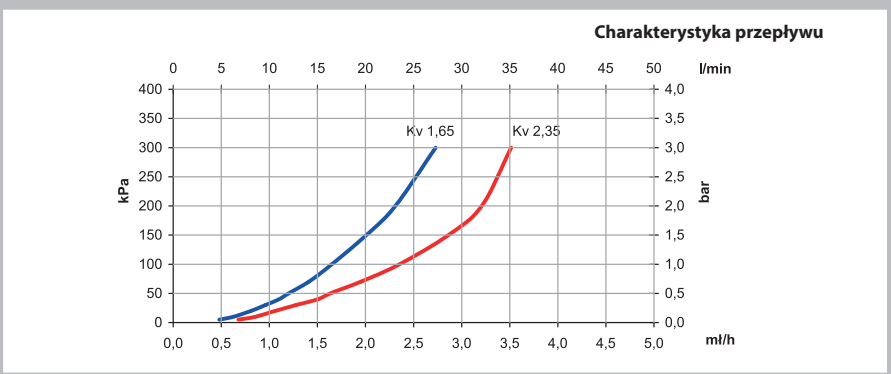
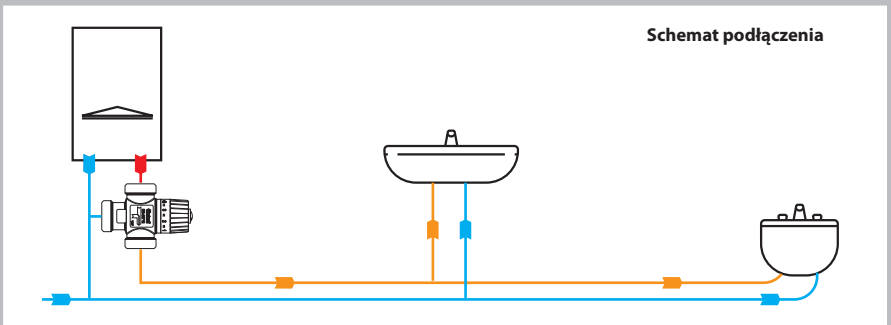
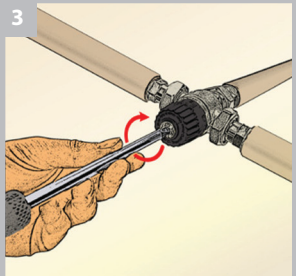
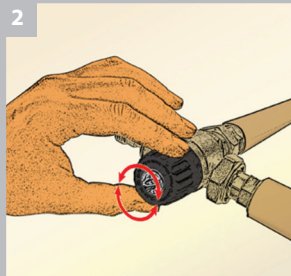
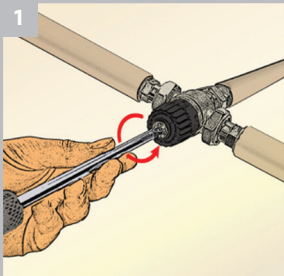
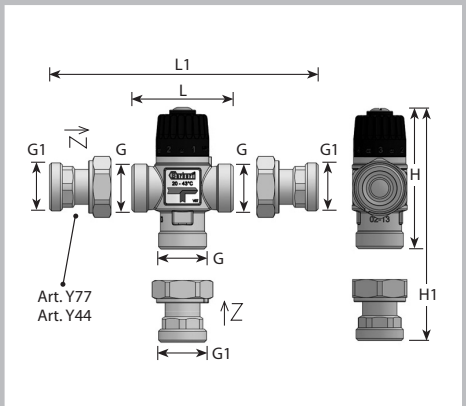
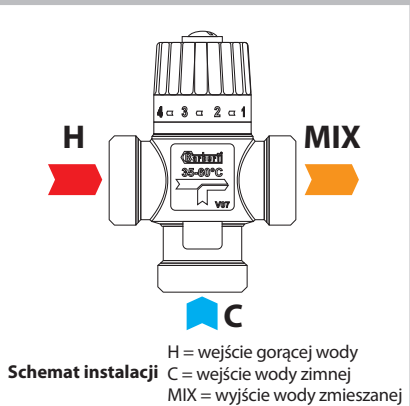
Zawór termostatyczny mieszający L-comfort przeznaczony jest do regulacji temperatury wody. Jego zadaniem jest utrzymanie stałej temperatury w punkcie poboru wody niezależnie od wahań temperatury i ciśnienia wody gorącej/zimnej.

L-comfort



Dziękujemy za wybranie produktu **Ottone-Barberi**.

Dodatkowe informacje o urządzeniu są dostępne na stronie internetowej www.ottone.pl lub www.barberi.it



SPECYFIKACJA TECHNICZNA PRODUKTU:

Maks. ciśnienie pracy (*statyczne*): **10 bar**

Maks. ciśnienie pracy (*dynamiczne*): **5 bar**

Maks. temperatura pracy: **95 °C**

Zakres nastawy: **20 ÷ 43 °C / 35 ÷ 60 °C**

Dokładność: **±2 °C**

Nastawa fabryczna temperatury: **44 °C**

Parametry nastawy fabrycznej:

- T wody gorącej **65 °C**

- T wody zimnej **15 °C**

- Ciśnienie wody gorącej i zimnej **3 bar**

Maksymalna różnica ciśnienia pomiędzy wodą zimną i gorącą: **2 bar**

Przepływ (Δp 1 bar): Art. V07-A Kv **1.6 (m³/h)** · Art. V07-B Kv **2.5 (m³/h)**

Maksymalne stężenie glikolu: **30%**

Obowiązujące normy: **EN1111 - EN1287**

MATERIAŁY:

- korpus: **mosiądz UNI EN 12165 CW617N**
- uszczelnienie: **EPDM**

INSTALACJA:

Przed montażem zaworu mieszającego termostatycznego L-comfort, zalecamy sprawdzenie parametrów instalacji np. ciśnienia i temperatury w celu upewnienia się czy są zgodne ze specyfikacją techniczną. Instalacja, w której ma być zamontowany zawór powinna być wypłukana i czysta. Zalecamy stosowanie filtrów na przyłączy wody. Gwarancja producenta na zawór traci ważność jeżeli w instalacji znajdują się kawałki gruzu i inne zanieczyszczenia spowodowane niewłaściwym jej wypłukaniem.

Jeżeli mamy do czynienia z twardą wodą przed montażem zaworu termostatycznego L-comfort, zalecamy stosowanie urządzeń do uzdatniania.

Zawór mieszający termostatyczny L-comfort może być montowany w dowolnej pozycji w poziomie lub pionie. Ważna jest regularna kontrola i konserwacja.

W celu ochrony przed przepływem wstecznym i złą cyrkulacją należy stosować zawory zwrotne (*art. Y77, Y74*) na wejściach zaworu mieszającego (*woda gorąca i zimna*).

URUCHOMIENIE I NASTAWA TEMPERATURY:

W celu prawidłowego podłączenia zaworu, postępuj zgodnie z instrukcją:

- upewnij się, że instalacja jest czysta i wolna od jakichkolwiek resztek

- nastawa temperatury powinna być dokonywana przy użyciu skalibrowanego termometru.

Do ustawiania temperatury, poluzuj śrubę na uchwycie, uchwyt odkręć w prawo lub w lewo, aż do uzyskania żądanej temperatury. Po wykonaniu nastawy, zablokuj śrubę (*patrz rysunek 1-2-3*).

Nastawa wstępna zaworu ustawiona jest na 44°C przy parametrach:

Zasilanie wody gorącej - 65°C; Zasilanie wody zimnej - 15°C

KONSERWACJA:

Konserwacja instalacji i kontrola zaworu mieszającego powinna być dokonywana co 12 miesięcy lub częściej jeżeli jest to konieczne. Jeżeli temperatura wody zmieszanej po uruchomieniu instalacji znacznie się różni od ustawionej należy dokonać kontroli parametrów instalacji w odniesieniu do informacji podanych w części URUCHOMIENIE.

WAŻNE: nieprzestrzeganie instrukcji montażu i uruchomienia może spowodować utratę gwarancji. OTTONE i Barberi® zastrzega sobie prawo do zmiany specyfikacji produktu i instrukcji bez uprzedzenia.





Zawory termostatyczne mieszające z wylotem bocznym

Kod	G	G1	L	L1	H	H1	Kv [m ³ /h]	Zakres [°C]	Przyłącza
V07 020 NAA	Rp 3/4" F	-	70	-	98	-	1,6	20-43	-
V07 M20 NAA	G 3/4" M	-	70	-	98	132	1,6	20-43	-
V07 M20 NAA L2	G 3/4" M	G 3/4" M	70	138	98	132	1,6	20-43	Półsrubunki z zaworem zwrotnym
V07 M20 NAA L4	G 3/4" M	mm15	70	148	98	137	1,6	20-43	Półsrubunki z zaworem zwrotnym
V07 M25 NAA	G 1" M	-	70	-	98	-	1,6	20-43	-
V07 M25 NAA L2	G 1" M	G 1" M	70	148	98	132	1,6	20-43	Półsrubunki z zaworem zwrotnym
V07 020 NAB	Rp 3/4" F	-	70	-	98	-	1,6	35-60	-
V07 M20 NAB	G 3/4" M	-	70	-	98	-	1,6	35-60	-
V07 M20 NAB L2	G 3/4" M	G 3/4" M	70	138	98	132	1,6	35-60	Półsrubunki z zaworem zwrotnym
V07 M20 NAB L4	G 3/4" M	mm15	70	148	98	137	1,6	35-60	Półsrubunki z zaworem zwrotnym
V07 M25 NAB	G 1" M	-	70	-	98	-	1,6	35-60	-
V07 M25 NAB L2	G 1" M	G 1" M	70	148	98	132	1,6	35-60	Półsrubunki z zaworem zwrotnym
V07 M25 NBA	G 1" M	-	70	-	98	-	2,5	20-43	-
V07 M25 NBA L2	G 1" M	G 1" M	70	138	98	132	2,5	20-43	Półsrubunki z zaworem zwrotnym
V07 M25 NBB	G 1" M	-	70	-	98	-	2,5	35-60	-
V07 M25 NBB L2	G 1" M	G 1" M	70	138	98	132	2,5	35-60	Półsrubunki z zaworem zwrotnym



www.OTTONE.pl

 **OTTONE**

Dystrybutor i gwarant:
Ottone Brzegowa Szczygieł Sidelko Sp. J.
Głogoczków 996, 32-444 Głogoczków
tel.: 600 892 333 • biuro@ottone.pl