

Moduły hydrauliczne Ottozone przeznaczone są do zarządzania strefami grzewczymi o różnych parametrach pracy

OTTONE

www.ottone.pl

Moduł hydrauliczny
OTTOzone
do instalacji centralnego
ogrzewania

OT11094*
OT11095*



INSTRUKCJA INSTALACJI, UŻYTKOWANIA I KONSERWACJI

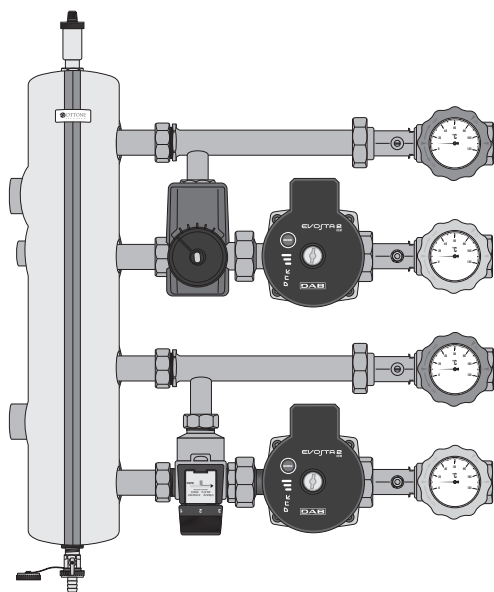
OSTRZEŻENIA:

Przed instalacją lub serwisowaniem produktu należy zapoznać się z treścią instrukcji.

Znaczenie symbolu:

**UWAGA! NIEPRZESTRZEGANIE
PONIŻSZEJ INSTRUKCJI MOŻE
STANOWIĆ ZAGROŻENIE DLA
LUDZI, ZWIERZĄT I RZECZY!**

**NINIEJSZĄ INSTRUKCJĘ NALEŻY
POZOSTAWIĆ UŻYTKOWNIKOWI.
PRODUKT UTYLIZOWAĆ
ZGODNIE
Z PANUJĄCYMI PRZEPISAMI.**



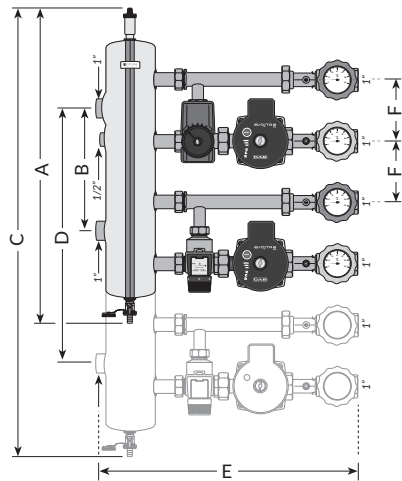
Dziękujemy za wybranie produktu Ottone. Więcej informacji dostępnych jest na stronie www.ottone.pl





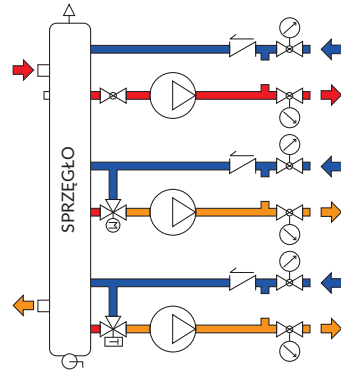
12

WYMIARY



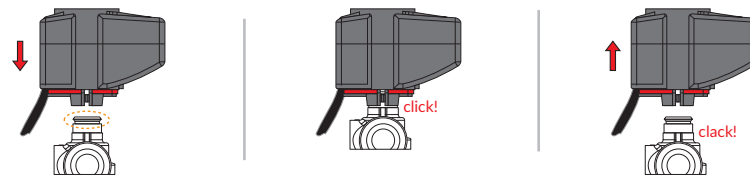
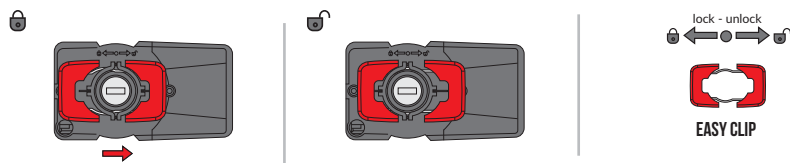
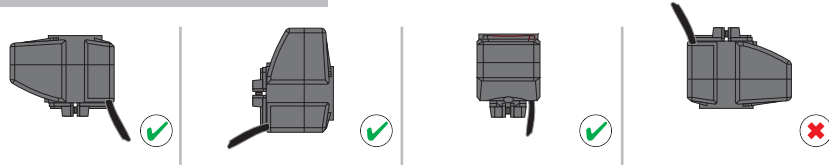
A - 690 mm
B - 250 mm
C - 940 mm
D - 500 mm
E - 500 mm
F - 125 mm

ELEMENTY SKŁADOWE

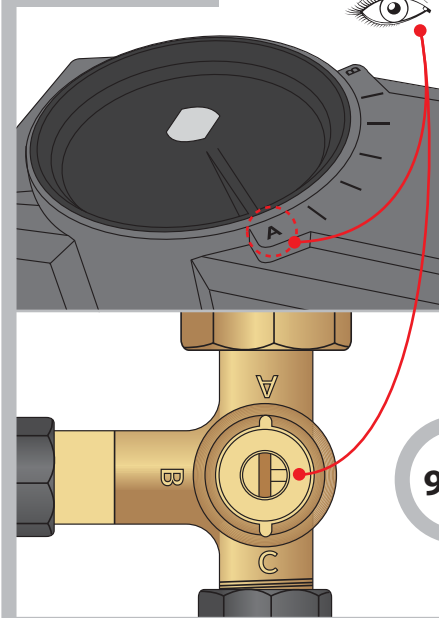


- Pompa
- Termometr
- Odpowietznik automatyczny
- Zawór spustowy
- Zawór odcinający
- Zawór zwrotny
- Zawór mieszający z siłownikiem
- Zawór termostacyjny

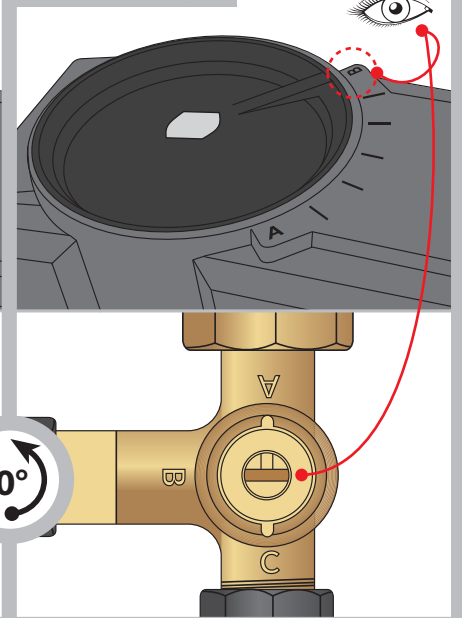
MONTAŻ/DEMONTAŻ SIŁOWNIKA



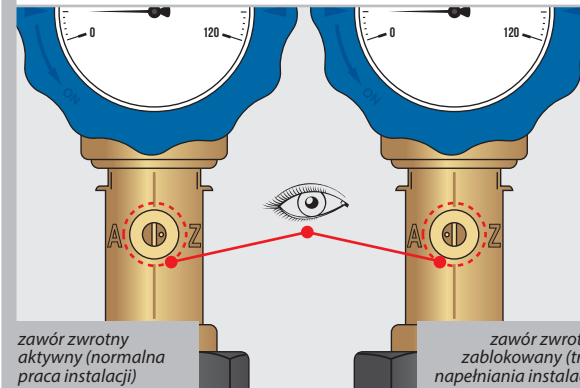
PEŁNE OTWARCIE



PEŁNE ZAMKNIĘCIE



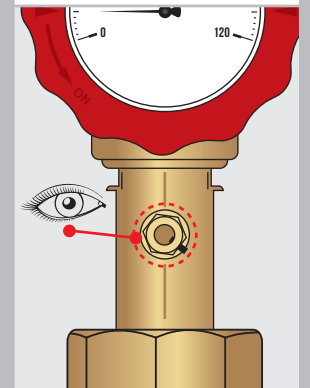
Wbudowany zawór zwrotny



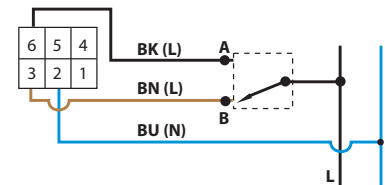
zawór zwrotny aktywny (normalna praca instalacji)

zawór zwrotny zablokowany (tryb napełniania instalacji)

Miejsce na czujnik temperatury



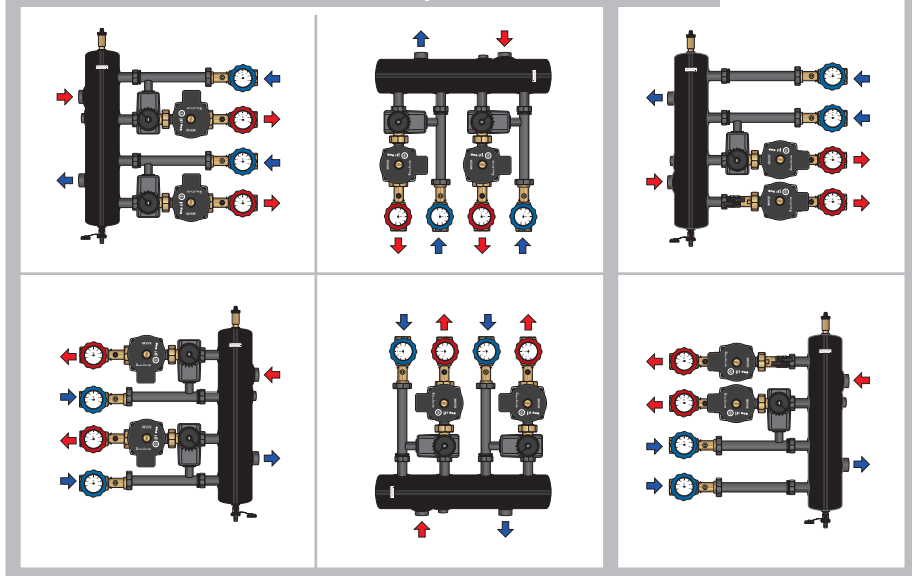
PODŁĄCZENIE ELEKTRYCZNE



- BU (niebieski) Przewód neutralny
- BK (czarny) Przewód fazowy (zamykanie - w kierunku B)
- BN (brązowy) Przewód fazowy (otwieranie - w kierunku A)
- L Przewód fazowy instalacji elektrycznej
- N Przewód neutralny instalacji elektrycznej



POZYCJE MONTAZU - SCHEMAT PODŁĄCZENIA HYDRAULICZNEGO



DANE TECHNICZNE:

Średnica przyłączy: **GW 1 (DN25)**

Maksymalne ciśnienie pracy: **6 bar**

Maksymalna temperatura pracy: **95 °C (chwilowa 100 °C)**

Minimalna różnica ciśnienia otwarcia zaworu zwrotnego: **2kPa**

Media robocze:

woda, mieszanka wody i glikolu (maksymalnie 30%)

Zakres termometrów: **0-160 °C**

Maksymalny przepływ:

- 2,4 m³/h (strefa bezpośrednia)

- 2,3 m³/h (strefa z zaworem termostatycznym)

- 2,3 m³/h (strefa z zaworem z siłownikiem)

Zastosowana pompa: **Evosta 2 65/130 230V**

Parametry siłownika: **czas otwarcia (obrót 90°) 30s; siła 6Nm**

Zakres regulacji zaworu termostatycznego: **20-55 °C**

GOSPODAROWANIE ODPADAMI

DYREKTYWA 2012/19 / UE.

Symbol przekreślonego śmietnika na kółkach wskazuje, że produktu nie powinno się wyrzucać razem z innymi odpadami, tylko zanościć do specjalnych punktów zbiórki odpadów selektywnych lub z powrotem do sprzedawcy zgodnie z przepisami w każdym kraju. Efektywne segregowanie odpadów i ich zbiórka umożliwia właściwy recykling, przetwarzanie i utylizację. Unika się przez to potencjalnego wycieku substancji niebezpiecznych i negatywnego wpływu na środowisko. Niewłaściwe pozbywanie się odpadów jest karalne z mocy prawa.



www.OTTONE.pl

 **OTTONE**

Dystrybutor i gwarant:

Ottone Brzegowa Szczygieł Sidelko Sp. J.
Głogoczków 996, 32-444 Głogoczków
tel.: 600 892 333 • biuro@ottone.pl