



# OTTONE

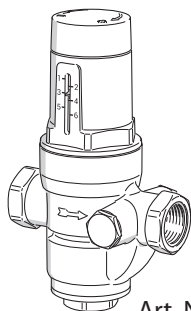
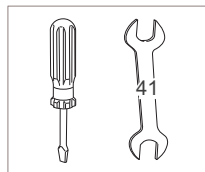
www.ottone.pl

**PL**

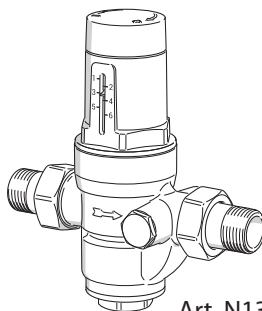
**Reduktor  
ciśnienia z filtrem  
ze skalą**

**EN**

**Water pressure  
reducing valve  
with strainer**

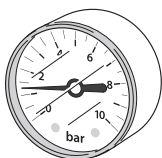


Art. N130



Art. N131

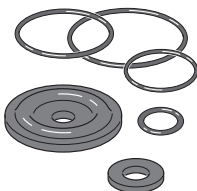
Art. OT020302



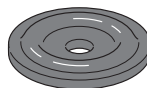
Art. 132



Art. 0131/1

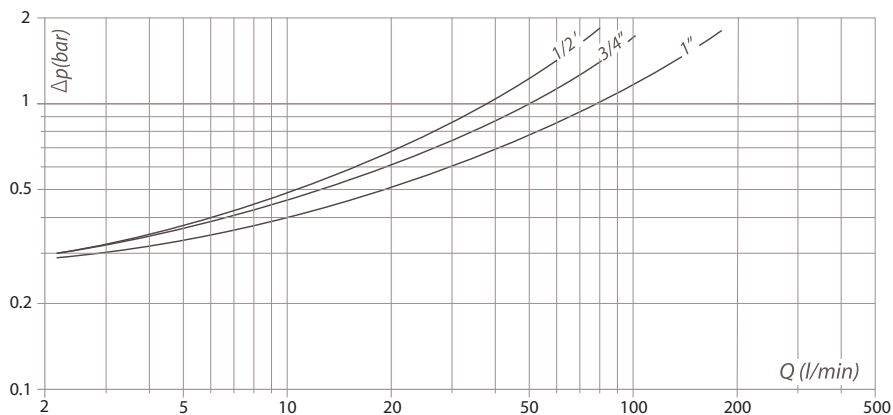


Art. 0123





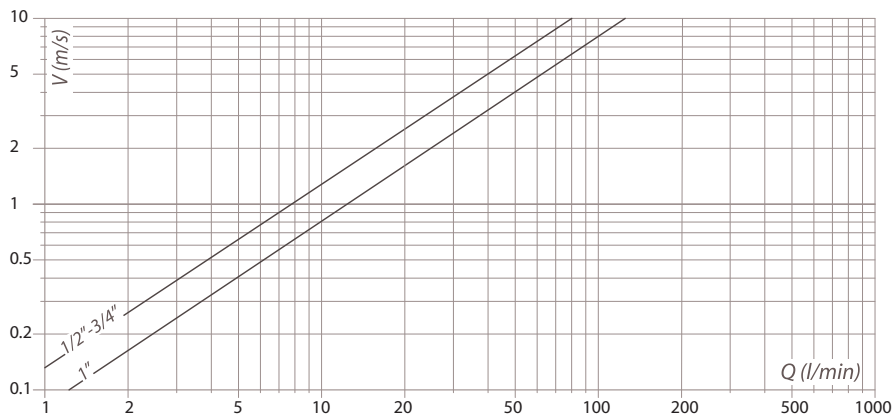
2



**(PL)** Wartości uzyskane przy ciśnieniu górnym 8 bar i nastawie 3 bary.

**(EN)** Values obtained with a mount pressure of 8 bar and a setting pressure of 3 bar.

2



**(PL)** Przepływ – prędkość przepływu dla optymalnej nastawy.

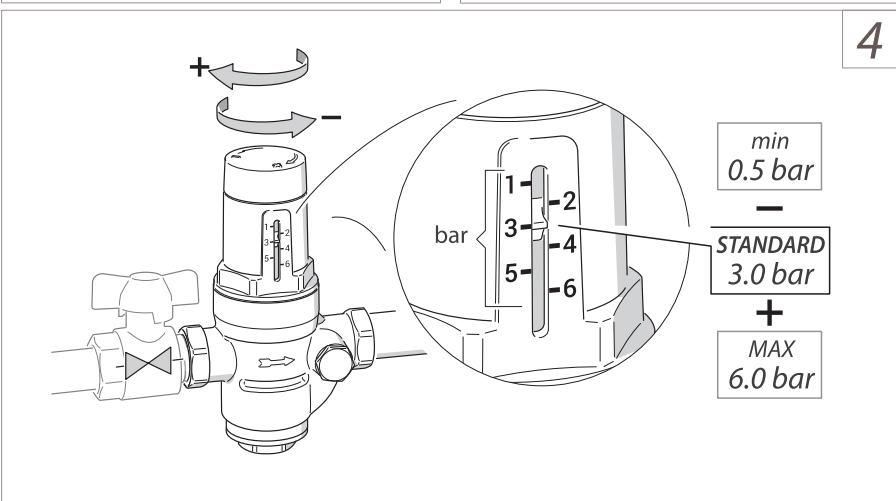
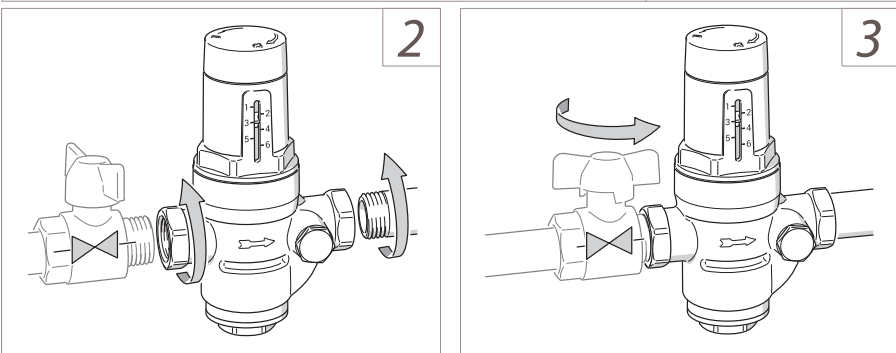
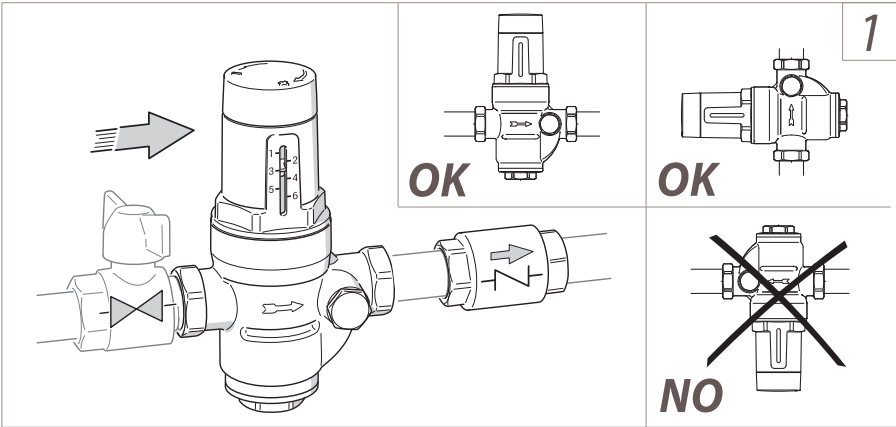
**(EN)** Capacity - Circulation speed for an optimal choice.



2 - 90° C (36-194° F)  
Max 20 bar (290 psi)

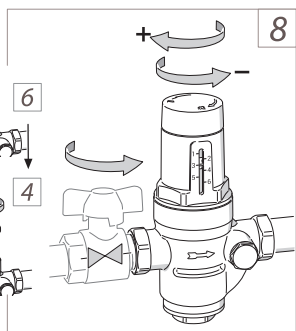
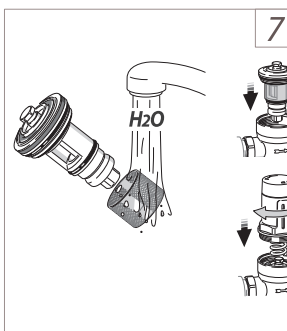
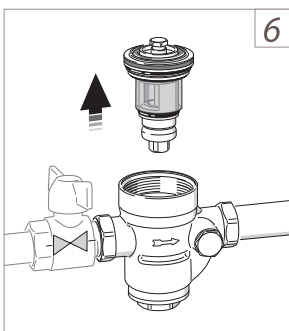
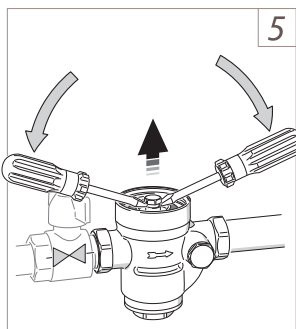
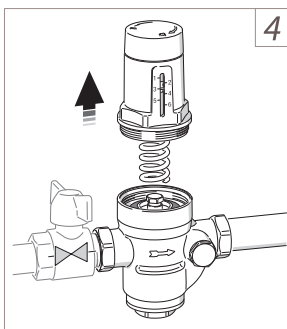
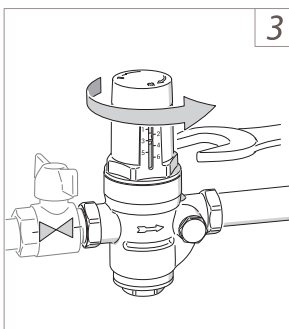
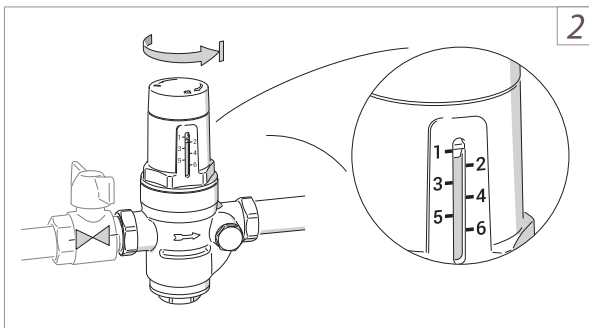
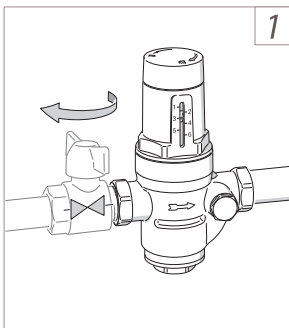


## Instalacja • Installation





## Użytkowanie i konserwacja • Maintenance



www.OTTONE.pl

**OTTONE**

Dystrybutor i gwarant:

**Ottone spółka z ograniczoną odpowiedzialnością sp. k.**  
Głogoczków 996, 32-444 Głogoczków  
tel.: 600 892 333 • biuro@ottone.pl