

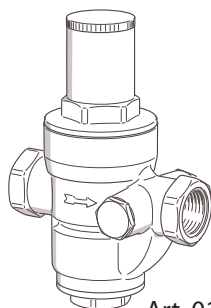
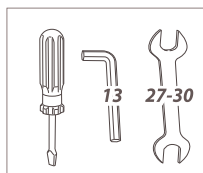
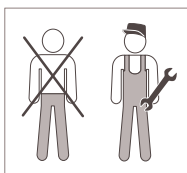


OTTONE

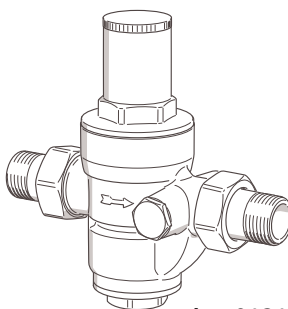
www.ottone.pl

(PL) Reduktor
ciśnienia z filtrem

(EN) Water pressure
reducing valve
with strainer



Art. 0130

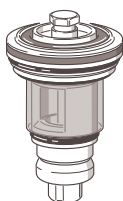


Art. 0131

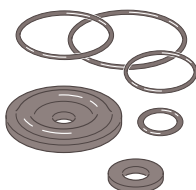
Art. OT020302



Art. 132



Art. 0131/1

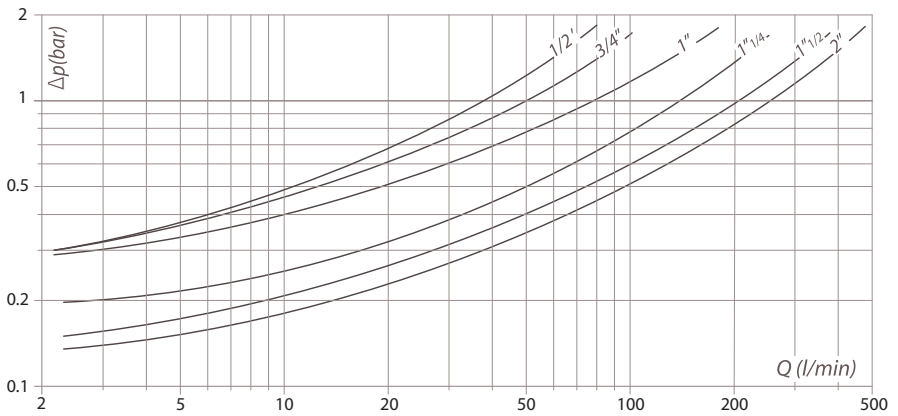


Art. 0123





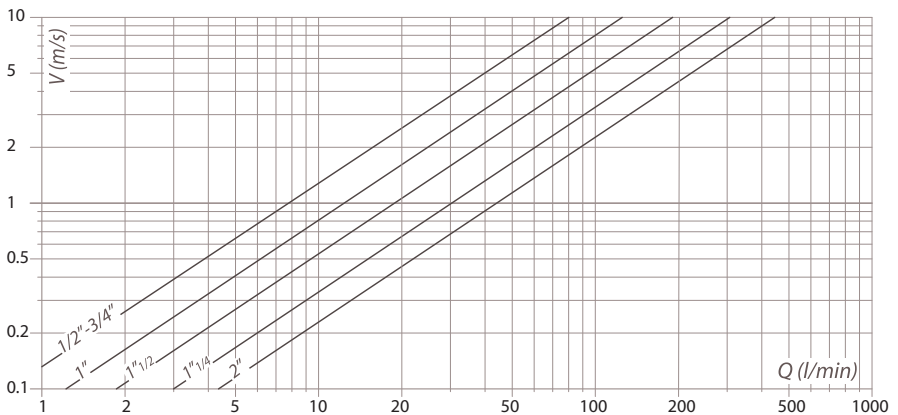
2



PL Wartości uzyskane przy ciśnieniu górnym 8 bar i nastawie 3 bary.

EN Values obtained with a mount pressure of 8 bar and a setting pressure of 3 bar.

2



PL Przepływ – prędkość przepływu dla optymalnej nastawy.

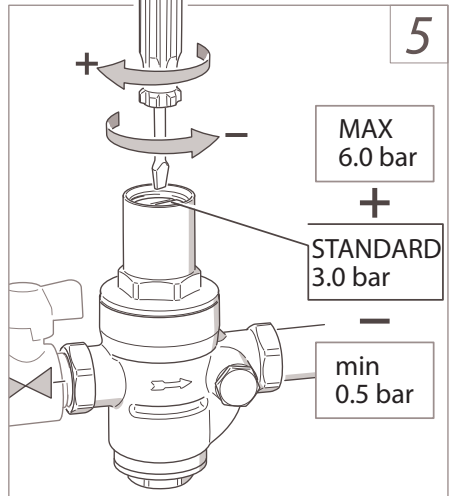
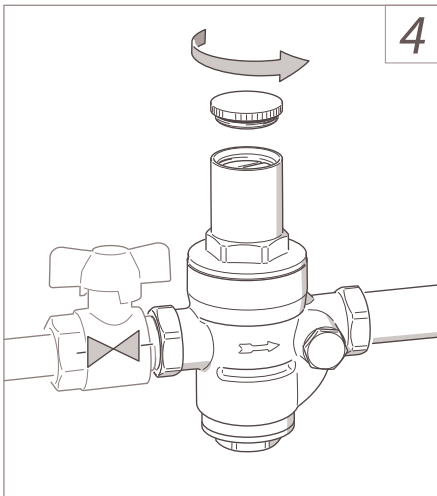
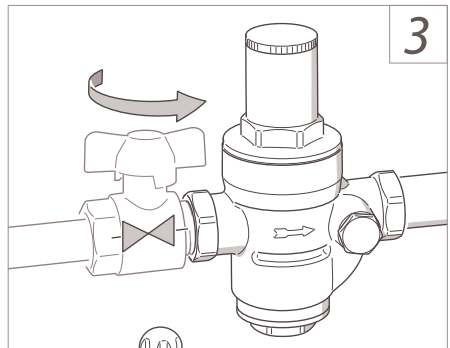
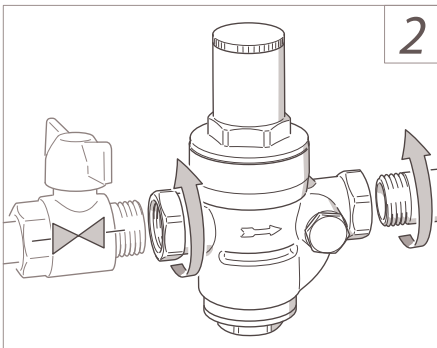
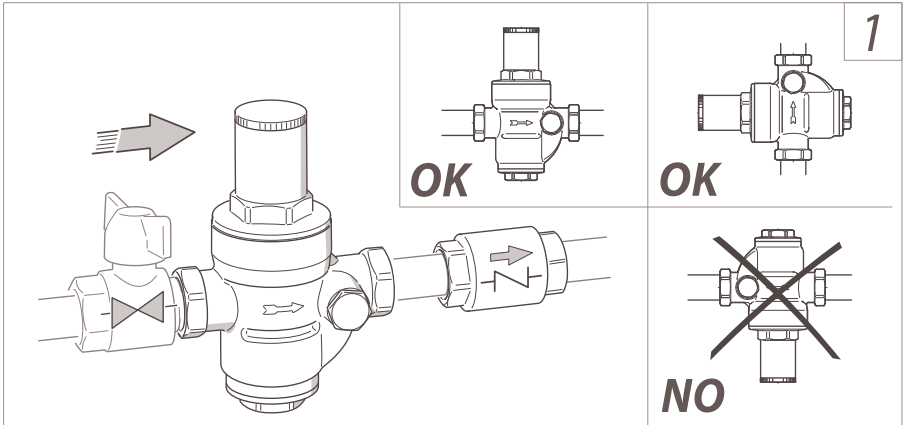
EN Capacity - Circulation speed for an optimal choice.



2 - 90° C (36-194° F)
Max 20 bar (290 psi)

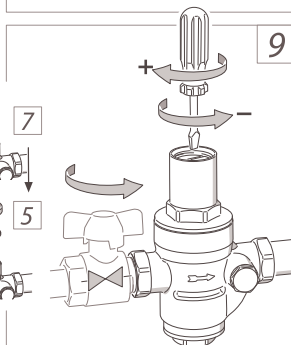
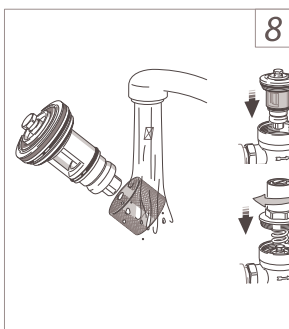
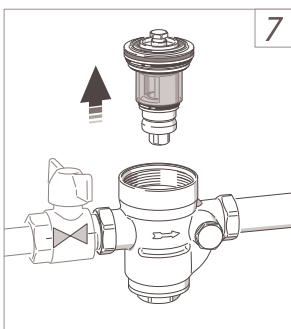
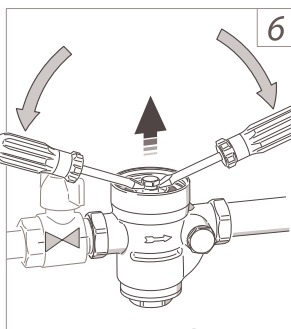
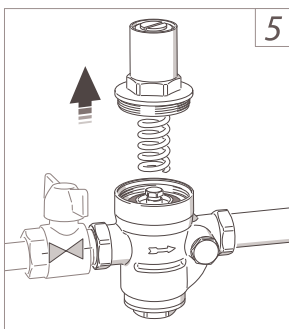
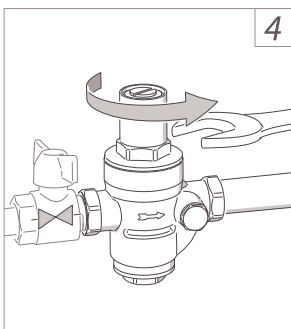
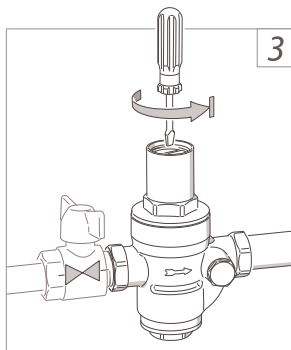
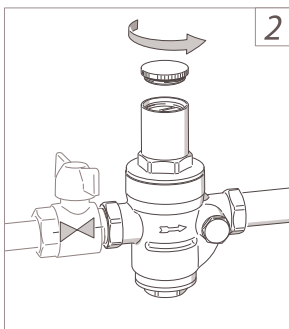
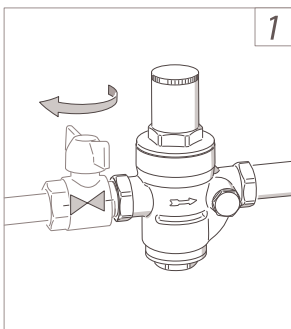


Instalacja • Installation





Użytkowanie i konserwacja • Maintenance



www.OTTONE.pl

OTTONE

Dystrybutor i gwarant:

Ottone spółka z ograniczoną odpowiedzialnością sp. k.
Głogoczków 996, 32-444 Głogoczków
tel.: 600 892 333 • biuro@ottone.pl