

Miarkownik ciągu do kotłów na paliwo stałe



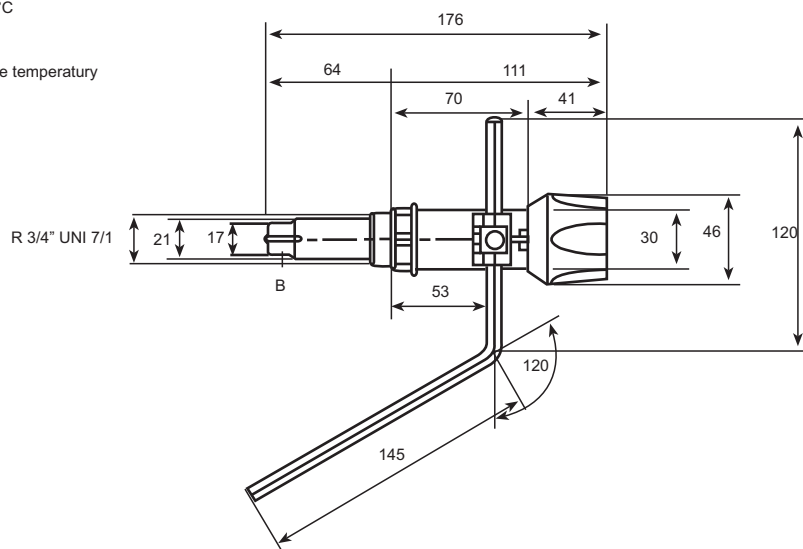
Specyfikacja produktu:

Kod	Nazwa	R [cal]	opakowanie jednostkowe	opakowanie zbiorcze
OT030101	Miarkownik ciągu GZ	3/4	1	20

Parametry techniczne:

Zakres regulacji (nastawy) temperatury: 30 °C +100 °C
 Długość łańcuszka: 1200 mm
 Przyłącze GZ z gwintem stożkowym
 Do montażu w pionie i poziomie
 Pokręto wykonane z tworzywa odpornego na wysokie temperatury

Wymiary:

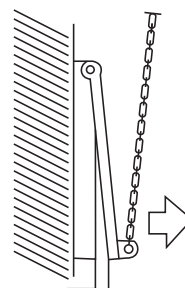
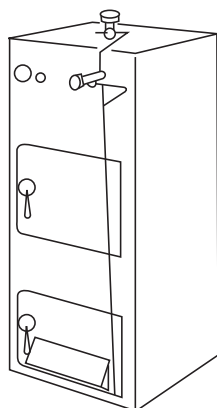


Przykładowy schemat zastosowania:

Aby wyregulować długość łańcuszka, należy:

1. Ustawić pokrętkę na temperaturę 60°C
2. Ustawić ręcznie stopień otwarcia drzwiczek regulacji powietrza tak, aby temperatura wody w kotle ustabilizowała się na poziomie 60 °C;
4. Ustawić metalową dźwignię w pozycji lekko w dół
5. Zamontować łańcuch tak, aby drzwiczki pozostały uchylone około 1mm
6. Po zakończeniu regulacji upewnić się, że łańcuch od dźwigni do klapy w kotle biegnie równo w kierunku klapy.

Po wykonaniu powyższych operacji regulator jest ustawiony i pozwala na wybór temperatury od 30 °C do 100 °C.



ca. 1 mm

